

Serie | 6 Campanas
DHL585B
Modulo de integración
Ancho 52 cm
EAN: 4242002831145
C

Grupo filtrante: oculta la aspiración bajo el mueble de isla o pared.

- **Extra Silencio:** alto rendimiento con potencia sonora de 67 dB.
- **Potencia de extracción:** 650 m³/h que consiguen una buena calidad de aire en la cocina de manera rápida.
- **Potencia intensiva con retracción automática:** restablece la aspiración tras 6 min de funcionamiento intensivo.
- **Iluminación LED:** máxima eficiencia energética.

Datos técnicos

Tipología :	Traditional
Certificaciones de homologacion :	CE, VDE
Longitud del cable de alimentación eléctrica (cm) :	150
Medidas del nicho de encastre :	418mm x 496mm x 264mm
Dist mín resp zonas cooc eléct :	500
Dist mín resp zonas cooc gas :	650
Peso neto (kg) :	9,0
Tipo de control :	Electrónica
Número de niveles de extracción :	3
Máxima extracción de aire (m ³ /h) :	570
Máxima extracción de aire en recirculación en nivel intensivo (m ³ /h) :	290
Máxima extracción de aire en recirculación (m ³ /h) :	280
Máxima extracción de aire en nivel intensivo (m ³ /h) :	650
Numero de lámparas :	2
Nivel de contaminación acústica (dB(A) re 1 pW) :	67
Diámetro de la salida de aire :	120 / 150
Material del filtro antigrasa :	Aluminio lavable
Código EAN :	4242002831145
Potencia de conexión (W) :	277
Intensidad corriente eléctrica (A) :	3
Tensión (V) :	220-240
Frecuencia (Hz) :	50
Tipo de clavija :	Schuko con conexión a tierra
Tipo de instalación :	Integrable



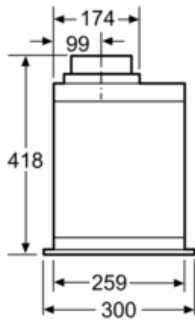
4 242002 831145

Serie | 6 Campanas**DHL585B****Modulo de integración****Ancho 52 cm****EAN: 4242002831145****Grupo filtrante: oculta la aspiración bajo el mueble de isla o pared.**

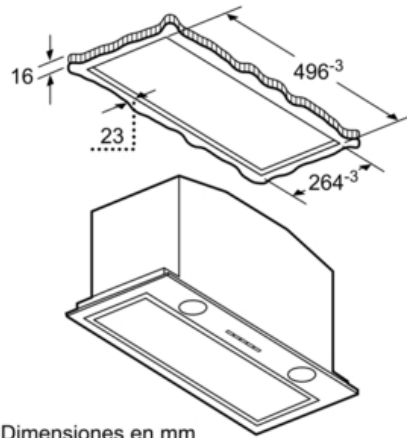
-
- Filtros de aspiración perimetral
 - Filtros de aluminio multicapa
 - Filtros lavables en el lavavajillas
 - Eficiencia energética: C
 - Control electrónico
 - 4 potencias de extracción
 - Potencia máxima de extracción según UNE/EN 61591: 650 m³/h
 - Posición intensiva con retracción automática
 - Potencia de extracción en nivel 3: 570 m³/h
 - Potencia sonora en nivel 3: 67 dB (A)
 - Iluminación por LED. Máxima luminosidad y alta eficiencia
 - Válvula antirretorno incluida

Serie | 6 Campanas

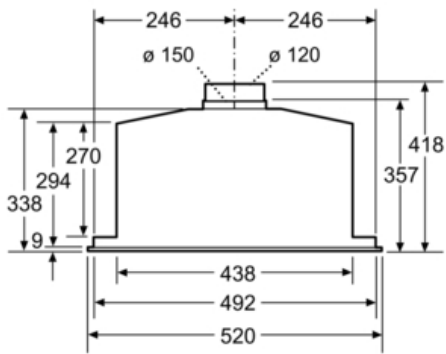
DHL585B
Modulo de integración
Ancho 52 cm
EAN: 4242002831145



Dimensiones en mm



Dimensiones en mm



Dimensiones en mm