

Serie | 4 Campanas

DUL63CC55

EAN: 4242002968650

Campana convencional diseño telescópica

Ancho 60 cm



Campana horizontal: se coloca bajo los muebles de cocina o en la pared.

- **Potencia de extracción:** 350 m³/h que consiguen una buena calidad de aire en la cocina de manera rápida.
- **Iluminación LED:** máxima eficiencia energética.

Datos técnicos

Tipología :	Traditional
Certificaciones de homologacion :	, CE
Longitud del cable de alimentación eléctrica (cm) :	145
Dist mín resp zonas coacc eléct :	650
Dist mín resp zonas coacc gas :	650
Peso neto (kg) :	7,0
Tipo de control :	Mecánico
Número de niveles de extracción :	3
Máxima extracción de aire (m3/h) :	260
Máxima extracción de aire en recirculación (m3/h) :	110
Numero de lámparas :	2
Nivel de contaminación acústica (dB(A) re 1 pW) :	72
Diámetro de la salida de aire :	100 / 120
Material del filtro antigrasa :	Aluminio lavable
Código EAN :	4242002968650
Potencia de conexión (W) :	146
Tensión (V) :	220-240
Frecuencia (Hz) :	50
Tipo de clavija :	Schuko con conexión a tierra
Tipo de instalación :	Integrable sobre el suelo



4 242002 968650

Serie | 4 Campanas**DUL63CC55****EAN: 4242002968650****Campana convencional diseño telescópica****Ancho 60 cm****Campana horizontal: se coloca bajo los muebles de cocina o en la pared.**

-
- Control mecánico
 - 3 potencias de extracción
 - Potencia máxima de extracción según UNE/EN 61591: 350 m³/h
 - Potencia de extracción en nivel 3: 350 m³/h
 - Potencia sonora en nivel 3: 72 dB
 - Filtros de aluminio multicapa
 - Filtros lavables en el lavavajillas
 - Bombillas halógenas
 - Válvula antirretorno incluida

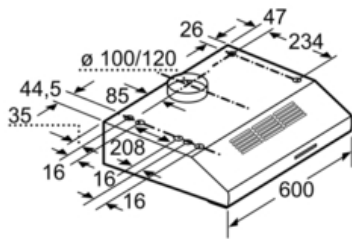
Serie | 4 Campanas

DUL63CC55

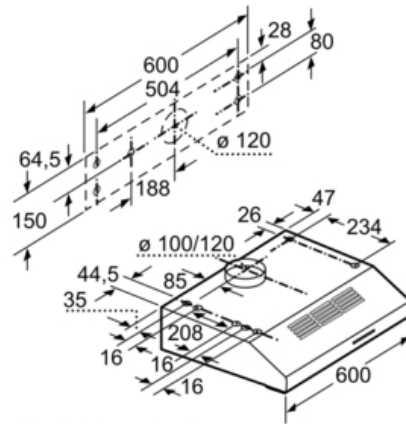
EAN: 4242002968650

Campana convencional diseño telescópica

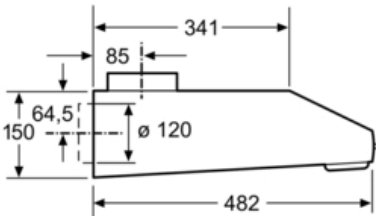
Ancho 60 cm



Dimensiones en mm



Dimensiones en mm



Dimensiones en mm