

**Serie | 2**
**DWB66BC50**
**Campana decorativa de pared**
**Ancho 60 cm**
**EAN: 4242005039586**
**A**

**Campana decorativa de pared: diseño propio y diferencial para tu cocina.**

- **Electrónica TouchControl:** fácil y directa selección de todas las opciones que ofrece la campana.
- **Potencia de extracción:** 590 m<sup>3</sup>/h que consiguen una buena calidad de aire en la cocina de manera rápida.
- **Silenciosa:** potencia máxima de extracción con el mínimo ruido.

**Datos técnicos**

Color del conducto decorativo :	Acero inoxidable
Tipología :	Chimenea
Certificaciones de homologación :	CE, Eurasian, VDE
Longitud del cable de alimentación eléctrica (cm) :	130
Altura del conducto decorativo :	583-912/583-1022
Altura del producto, sin conducto decorativo :	53
Dist mín resp zonas cooc eléct :	550
Dist mín resp zonas cooc gas :	650
Peso neto (kg) :	11,0
Tipo de control :	Mecánico
Número de niveles de extracción :	3
Máxima extracción de aire (m <sup>3</sup> /h) :	590
Máxima extracción de aire en recirculación (m <sup>3</sup> /h) :	360
Numero de lámparas :	2
Nivel de contaminación acústica (dB(A) re 1 pW) :	69
Diámetro de la salida de aire :	120 / 150
Material del filtro antigrasa :	Aluminio lavable
Código EAN :	4242005039586
Potencia de conexión (W) :	220
Intensidad corriente eléctrica (A) :	10
Tensión (V) :	220-240
Frecuencia (Hz) :	50; 60
Tipo de clavija :	Schuko con conexión a tierra
Tipo de instalación :	Montaje en pared

**Accesorios opcionales**

DSZ5201 : CleanAir filtro de carbón activo



4 242005 039586

## Serie | 2 Campanas

**DWB66BC50**

**Campana decorativa de pared**

**Ancho 60 cm**

**EAN: 4242005039586**

**Campana decorativa de pared: diseño propio y diferencial para tu cocina.**

- 
- Para montar en pared
  - Clase de eficiencia energética A (dentro del rango A++ a E)
  - Filtros de aluminio multicapa
  - Filtros lavables en el lavavajillas
  - Teclas para seleccionar el nivel de potencia de extracción, iluminación, encender o apagar el funcionamiento de la campana
  - Control mecánico
  - Iluminación LED
  - 3 potencias de extracción
  - Capacidad máxima de extracción según UNE/EN 61591: 590 m<sup>3</sup>/h
  - Capacidad de extracción en nivel 3: 590 m<sup>3</sup>/h
  - Potencia sonora en nivel 3: 69 dB (A)
  - Posibilidad de instalarse en recirculación o con salida al exterior
  - Válvula antirretorno incluida
  - Es imprescindible consultar y respetar las dimensiones de encastre facilitadas en el manual de instalación

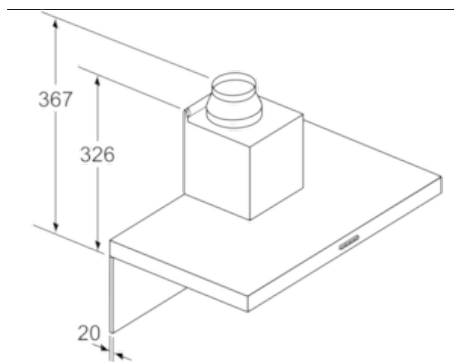
## Serie | 2 Campanas

**DWB66BC50**

**Campana decorativa de pared**

**Ancho 60 cm**

**EAN: 4242005039586**



Si se usa una pared trasera, se debe tener en cuenta el diseño del aparato.

Dimensiones en mm

