

Serie | 6

DRC97AQ50
Ventilación del techo
Acero inoxidable
Medidas: 90 cm x 50 cm
EAN: 4242005103973

A

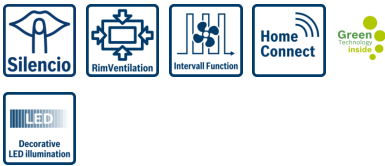


Extractor de techo integrado para las cocinas más vanguardistas. Máxima extracción con el mínimo nivel de ruido.

- **Home Connect:** controla tu campana desde tu dispositivo móvil.
- Posibilidad de controlar la campana desde una placa Home Connect.
- **Potencia de extracción:** 798 m³/h que consiguen una buena calidad de aire en la cocina de manera rápida.
- **Extra Silencio:** alto rendimiento con potencia sonora de 56 dB.
- Interior blindado, para una limpieza fácil y segura.
- **Iluminación LED:** máxima eficiencia energética.

Datos técnicos

Certificaciones de homologación :	CE, VDE
Longitud del cable de alimentación eléctrica (cm) :	130
Medidas del nicho de encastre :	299mm x 888mm x 487mm
Dist mín resp zonas cooc eléct :	650
Dist mín resp zonas cooc gas :	650
Peso neto (kg) :	20,016
Tipo de control :	Electrónica
Número de niveles de extracción :	3 escalones + 2 escalón Intensivo
Máxima extracción de aire (m3/h) :	459
Máxima extracción de aire en recirculación en nivel intensivo (m3/h) :	565
Máxima extracción de aire en recirculación (m3/h) :	422
Máxima extracción de aire en nivel intensivo (m ³ /h) :	798
Numero de lámparas :	4
Nivel de contaminación acústica (dB(A) re 1 pW) :	56
Diámetro de la salida de aire :	150
Material del filtro antigrasa :	Acero inoxidable lavable
Código EAN :	4242005103973
Potencia de conexión (W) :	160
Tensión (V) :	220-240
Frecuencia (Hz) :	50; 60
Tipo de clavija :	Schuko con conexión a tierra
Tipo de instalación :	Isla



Accesorios opcionales

- DIZ0JC2C0 : CleanAir Juego de arranque
- DIZ0JC2D0 : CleanAir kit regenerativo
- DIZ0JC5C0 : CleanAir Juego de arranque
- DIZ0JC5D0 : CleanAir kit regenerativo
- DSZ5201 : CleanAir filtro de carbón activo
- DZZ0XX0P0 : CleanAir filtro de carbón activo



Serie | 6 Campanas

DRC97AQ50

Ventilación del techo

Acero inoxidable

Medidas: 90 cm x 50 cm

EAN: 4242005103973

Extractor de techo integrado para las cocinas más vanguardistas. Máxima extracción con el mínimo nivel de ruido.

-
- Home Connect: conectividad vía app
 - Clase de eficiencia energética A (dentro del rango A++ a E).
 - Motor EcoSilence con 10 años de garantía
 - Filtros de aspiración perimetral
 - Filtros lavables en el lavavajillas
 - Interior blindado. Limpieza fácil y segura
 - Iluminación regulable en intensidad
 - Encendido y apagado gradual de la luz
 - 5 potencias de extracción: 3+2 intensivos
 - Desconexión automática temporizada
 - Indicador electrónico de saturación de filtros antigrasa y de carbón activo.
 - Potencia máxima de extracción: 798 m³/h (según UNE/EN 61591).
 - Posición intensiva con retracción automática.
 - Potencia de extracción en nivel 3: 458 m³/h.
 - Potencia sonora en nivel 3: 56 dB (A).
 - Consultar y respetar las dimensiones de encastre facilitadas en el manual de instalación
 - Descubre y consulta todos los accesorios disponibles con tu campana en la pestaña "Accesorios". ¡Sácale el máximo partido y rendimiento!

Serie | 6 Campanas

DRC97AQ50

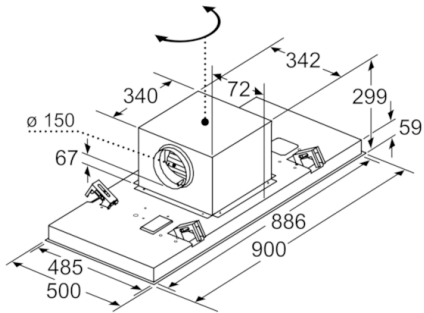
Ventilación del techo

Acero inoxidable

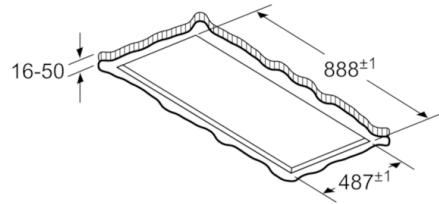
Medidas: 90 cm x 50 cm

EAN: 4242005103973

La salida del ventilador puede girarse en las cuatro direcciones



Dimensiones en mm



No montar el aparato directamente sobre tablas de yeso o materiales ligeros similares del falso techo. Se requiere una estructura inferior apta y que esté bien fijada al techo de hormigón.

Dimensiones en mm