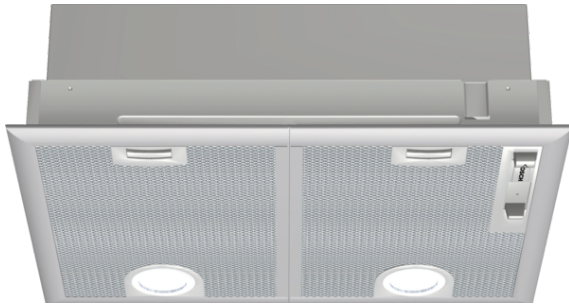


Serie | 4

**DHL555BL**  
**Modulo de integración**  
**Ancho 53 cm**  
**EAN: 4242005122455**



**Accesorios opcionales**

DHZ7305 : ACCESORIOS CAMPANAS EXTRACTORA  
 DHZ7402 : Accesorios campanas

**Grupo filtrante: oculta la aspiración bajo el mueble de isla o pared.**

- **Potencia de extracción:** 618 m<sup>3</sup>/h que consiguen una buena calidad de aire en la cocina de manera rápida.
- **Potencia intensiva:** elimina de manera rápida y efectiva los olores de la cocina.
- **Iluminación LED:** máxima eficiencia energética.

**Datos técnicos**

Tipología :	Traditional
Certificaciones de homologacion :	CE, Eurasian, Ukraine, VDE
Longitud del cable de alimentación eléctrica (cm) :	130
Medidas del nicho de encastre :	255mm x 500mm x 350mm
Dist mín resp zonas cooc eléct :	650
Dist mín resp zonas cooc gas :	650
Peso neto (kg) :	7,439
Tipo de control :	Mecánico
Máxima extracción de aire (m3/h) :	363
Máxima extracción de aire en recirculación en nivel intensivo (m3/h) :	395
Máxima extracción de aire en recirculación (m3/h) :	268
Máxima extracción de aire en nivel intensivo (m <sup>3</sup> /h) :	618
Numero de lámparas :	2
Nivel de contaminación acústica (dB(A) re 1 pW) :	56
Diámetro de la salida de aire :	120 / 150
Material del filtro antigrasa :	Aluminio lavable
Código EAN :	4242005122455
Potencia de conexión (W) :	206
Intensidad corriente eléctrica (A) :	10
Tensión (V) :	220-240
Frecuencia (Hz) :	50
Tipo de clavija :	Schuko con conexión a tierra
Tipo de instalación :	Integrable

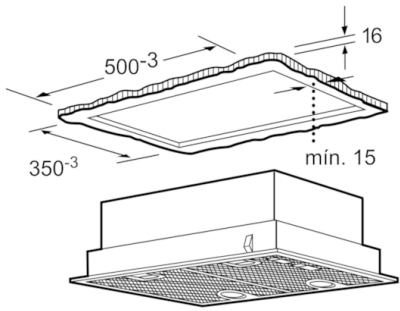


**Serie | 4 Campanas****DHL555BL****Modulo de integración****Ancho 53 cm****EAN: 4242005122455****Grupo filtrante: oculta la aspiración bajo el mueble de isla o pared.**

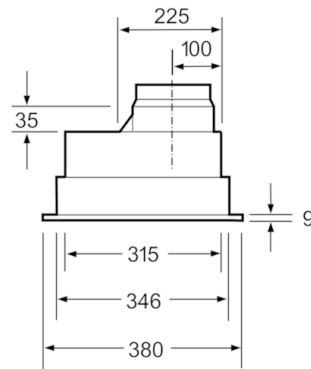
- 
- Clase de eficiencia energética C (dentro del rango A++ a E).
  - Filtros de aluminio multicapa.
  - Control mecánico.
  - LED spot 2,15W (low volt).
  - 4 potencias de extracción: 3+1 intensivo
  - Potencia máxima de extracción: 618 m<sup>3</sup>/h (según UNE/EN 61591).
  - Potencia de extracción en nivel 3: 362 m<sup>3</sup>/h.
  - Potencia sonora en nivel 3: 56 dB (A).
  - Consultar y respetar las dimensiones de encastre facilitadas en el manual de instalación
  - Descubre y consulta todos los accesorios disponibles con tu campana en la pestaña "Accesorios". ¡Sácale el máximo partido y rendimiento!

**Serie | 4 Campanas**

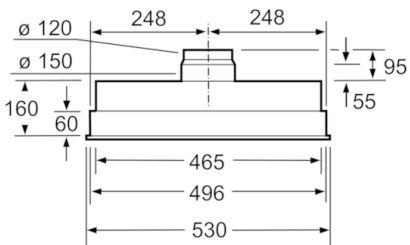
**DHL555BL**  
**Modulo de integración**  
**Ancho 53 cm**  
**EAN: 4242005122455**



Dimensiones en mm



Dimensiones en mm



Dimensiones en mm