

Serie 2, Campana decorativa de pared, 60 cm, Cristal negro DWB66BC60



Accesorios opcionales

DWZ0DX0U0 : Kit recirc. tradicional
DWZ0XX0J0 : Kit recirc. regenerativo
DWZ1DX1I4 : Set de recirculacion alta eficiencia
DWZ1DX1I6 : Set recirc. Alta eficiencia Antipolen
DZZ0XX0P0 : Filtro recirc. Regenerativo (repuesto)

Campana decorativa de pared: diseño propio y diferencial para tu cocina.

- **Alto nivel de filtración de grasa:** retienen el 85 de grasa del aire de la cocina
- **Iluminación LED:** la iluminación de bajo consumo proporciona una buena iluminación blanca para la zona de cocción.
- Alta potencia de extracción que permite conseguir una buena extracción del aire y una mejor calidad del mismo en la cocina de manera rápida.
- Los filtros antigrasa se encargan de retener la mayor cantidad de grasa y partículas que hay en el aire, garantizando de esta manera el mejor rendimiento de la campana. Aptos para lavar en el lavavajillas.

Datos técnicos

Longitud del cable de alimentación eléctrica : 130 cm
Altura del conducto decorativo : 583-912/583-1022 mm
Altura del producto : 635-965/635-1075 mm
Dist mín resp zonas cocc eléct : 550 mm
Dist mín resp zonas cocc gas : 650 mm
Tipo de control : Mecánico
Número de niveles de extracción : 3
Máxima extracción de aire : 621 m³/h
Máxima extracción de aire en recirculación : 422 m³/h
Número de lámparas : 2
Nivel de contaminación acústica : 69 dB(A) re 1 pW
Diámetro de la salida de aire : 120 / 150 mm
Material del filtro antigrasa : Aluminio lavable
Código EAN : 4242005355068
Potencia de conexión : 220 W
Intensidad corriente eléctrica : 10 A
Tensión : 220-240 V
Frecuencia : 50; 60 Hz
Tipo de enchufe : Schuko con conexión a tierra
Tipo de instalación : Montaje en pared



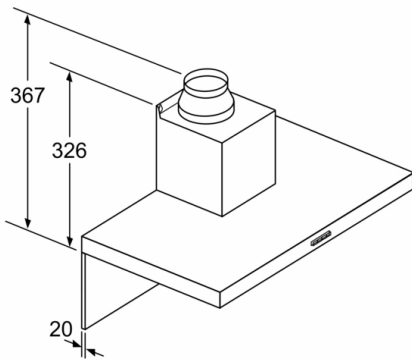
4 242005 355068

Serie 2, Campana decorativa de pared, 60 cm, Cristal negro DWB66BC60

Campana decorativa de pared: diseño propio y diferencial para tu cocina.

- Clase de eficiencia energética B (dentro del rango A+++ a D).
- Eficiencia del filtro antigrasa: B
- Campana decorativa integrable
- Ancho 60 cm
- 60 cm Pared, Negro
- Teclas para seleccionar el nivel de potencia de extracción, iluminación, encender o apagar el funcionamiento de la campana
- 3 potencias de extracción
- Motor de doble turbina de alto rendimiento
- Iluminación LED
- Filtros lavables en el lavavajillas
- Capacidad máxima de extracción según UNE/EN 61591: 621 m³/h
- Potencia sonora en nivel 3: 69 dB(A)
- Válvula antirretorno incluida
- Para instalación en recirculación necesario kit de recirculación o filtro de carbón activo (accesorio).
- Dimensiones del aparato (ancho x fondo): 600 x 500 mm

Serie 2, Campana decorativa de pared, 60 cm, Cristal negro DWB66BC60



Si se usa una pared trasera, se debe tener en cuenta el diseño del aparato.

Dimensiones en mm

