

**iQ100**  
**LC96BBC50**  
**Pared diseño Box**  
**Ancho 90 cm**  
**EAN: 4242003797013**

A



Campana decorativa de pared con gran capacidad de extracción y cuidado diseño.

- ✓ Potente motor de hasta 590 m<sup>3</sup>/h para un ambiente agradable en tu cocina
- ✓ La iluminación mediante LED de bajo consumo permite una óptima visibilidad durante toda la cocción.
- ✓ Campana super silenciosa con tan solo 70 dB.

## Equipamiento

### Datos técnicos

Color del conducto decoratiivo : Metallic  
 Tipología : Chimenea  
 Certificaciones de homologación : CE, VDE  
 Longitud del cable de alimentación eléctrica (cm) : 130  
 Altura del conducto decorativo : 583-912/583-1022  
 Altura del producto, sin conducto decorativo : 53  
 Dist mín resp zonas cooc eléct : 550  
 Dist mín resp zonas cooc gas : 650  
 Peso neto (kg) : 13,0  
 Tipo de control : Mecánico  
 Número de niveles de extracción : 3  
 Máxima extracción de aire (m<sup>3</sup>/h) : 590  
 Máxima extracción de aire en recirculación (m<sup>3</sup>/h) : 350  
 Numero de lámparas : 2  
 Nivel de contaminación acústica (dB(A) re 1 pW) : 70  
 Diámetro de la salida de aire : 120 / 150  
 Material del filtro antigrasa : Aluminio lavable  
 Código EAN : 4242003797013  
 Potencia de conexión (W) : 220  
 Intensidad corriente eléctrica (A) : 10  
 Tensión (V) : 220-240  
 Frecuencia (Hz) : 50; 60  
 Tipo de clavija : Schuko con conexión a tierra  
 Tipo de instalación : Montaje en pared



4 242003 797013

### Accesorios opcionales

LZ57000	KIT RECIRCULACION
LZ56200	FILTRO CARBON ACTIVO
LZ12350	CONDUCTO PROLONGADOR
LZ12250	CONDUCTO PROLONGADOR
LZ10FXI00	Integrated CleanAir Recirculation Kit
LZ10DXU00	Juego de arranque
LZ00XXP00	CleanAir filtro de carbón activo

iQ100

LC96BBC50

Pared diseño Box

Ancho 90 cm

EAN: 4242003797013

#### Equipamiento

- Clase de eficiencia energética A (dentro del rango A++ a E)
- Para montar en pared
- Pared diseño Box
- Control mecánico
- Filtros de aluminio lavables en lavavajillas
- 3 potencias de extracción
- Capacidad máxima de extracción según UNE/EN 61591: 590 m<sup>3</sup>/h
- Capacidad de extracción en nivel 3: 590 m<sup>3</sup>/h
- Potencia sonora en nivel 3: 70 dB (A)
- Iluminación por LED. Máxima luminosidad y alta eficiencia
- Posibilidad de instalación en salida de aire al exterior o en recirculación.
- Para instalación en recirculación necesario kit de recirculación o filtro de carbón activo (accesorio).
- Válvula antirretorno incluida

iQ100

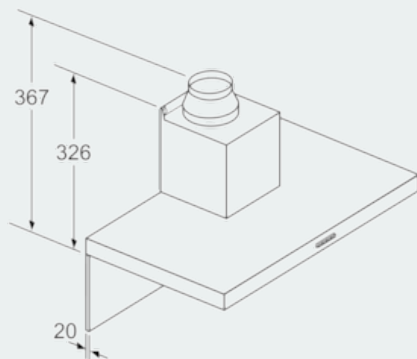
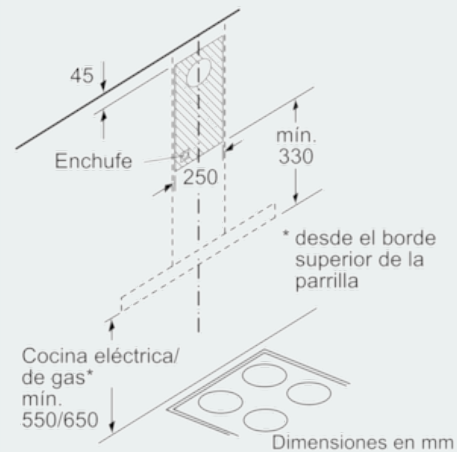
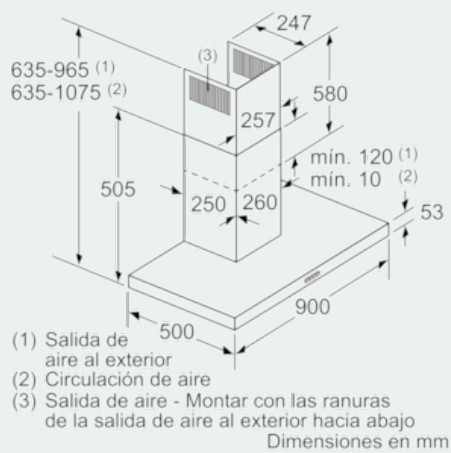
LC96BBC50

Pared diseño Box

Ancho 90 cm

EAN: 4242003797013

Dibujos acotados



Si se usa una pared trasera, se debe tener en cuenta el diseño del aparato.

Dimensiones en mm

