

iQ500, Extractor de techo, 120 cm, blanco LR26CBS20

B



El extractor de techo otorga un perfecto rendimiento y gran capacidad de extracción incluso en instalaciones donde el falso techo es de 20 cm de altura.

- ✓ Motor iQdrive: potencia y silencio con 10 años de garantía.
- ✓ Home Connect: Controla tu campana inteligente desde tu dispositivo móvil o tablet.
- ✓ Función auto: sensor automático de calidad del ambiente
- ✓ Iluminación LED: perfecta y eficiente visibilidad cuando se está cocinando.

Equipamiento

Datos técnicos

Certificaciones de homologación : CE, VDE
 Longitud del cable de alimentación eléctrica (cm) : 130
 Medidas del nicho de encastre : 189mm x 1186.0mm x 485mm
 Dist mín resp zonas coacc eléct : 650
 Dist mín resp zonas coacc gas : 650
 Peso neto (kg) : 28,446
 Tipo de control : Electrónica
 Número de niveles de extracción : 3 escalones + 2 escalón Intensiv
 Máxima extracción de aire (m³/h) : 434
 Máxima extracción de aire en recirculación en nivel intensivo (m³/h) : 574.0
 Máxima extracción de aire en nivel intensivo (m³/h) : 734
 Numero de lámparas : 4
 Nivel de contaminación acústica (dB(A) re 1 pW) : 61
 Diámetro de la salida de aire : 150
 Material del filtro antigrasa : Acero inoxidable lavable
 Código EAN : 4242003862940
 Potencia de conexión (W) : 204
 Tensión (V) : 220-240
 Frecuencia (Hz) : 50; 60
 Tipo de clavija : Schuko con conexión a tierra
 Tipo de instalación : Isla



iQ500, Extractor de techo, 120 cm, blanco LR26CBS20

Equipamiento

Prestaciones

- Se conecta a tu móvil vía Home Connect
- Clase de eficiencia energética B (dentro del rango A+++ a D).
- Extractor de techo apto para altura de falso techo 20 cm
- Control placa-campana
- Motor iQdrive™ con 10 años de garantía
- Función auto: sensor de control de ambiente.
- Mando de control remoto
- Sistema de aspiración perimetral
- Filtros lavables en lavavajillas
- Indicador electrónico de saturación de filtros antigrasa y de carbón activo
- Interior blindado en acero inoxidable: limpieza fácil y segura
- 5 potencias de extracción
- Potencia máxima de extracción: 734 m³/h (según UNE/EN 61591).
- Potencia de extracción en nivel 3: 434 m³/h.
- Funcionamiento a intervalos vía Home Connect
- Elegante iluminación LED tras el cristal
- Iluminación regulable en intensidad
- Posibilidad de instalación en salida de aire al exterior o en recirculación.
- Salida de motor direccionable a los 4 lados
- Desconexión automática temporizada

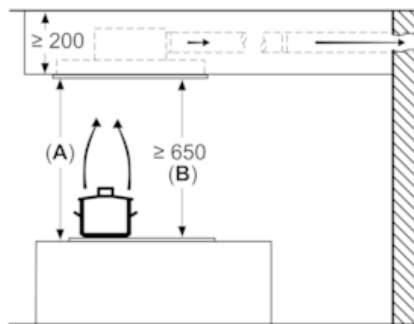
Medidas

- Dimensiones del aparato (ancho x fondo): 1200 x 500 mm
- Medidas encastre (alto x ancho x fondo): 189 x 1186 x 485 mm

iQ500, Extractor de techo, 120 cm, blanco LR26CBS20

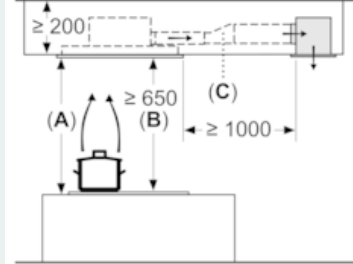
Dibujos acotados

Dimensiones en mm
salida de aire

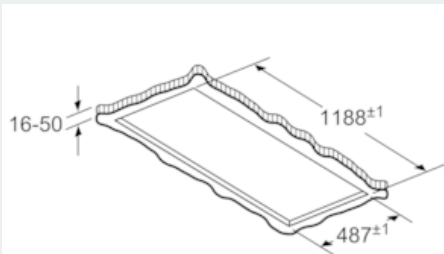


A: rendimiento óptimo 700-1500
B: desde el borde superior de la parrilla

Dimensiones en mm
Circulación de aire



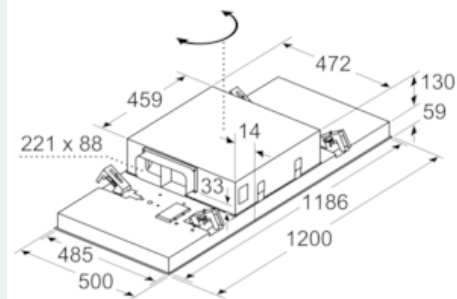
A: rendimiento óptimo 700-1500
B: desde el borde superior de la parrilla
C: Pieza de unión (de un conducto plano a un conducto cilíndrico).
No incluido en el volumen de suministro.



No montar el aparato directamente sobre tablas de yeso o materiales ligeros similares del falso techo. Se requiere una estructura inferior apta y que esté bien fijada al techo de hormigón.

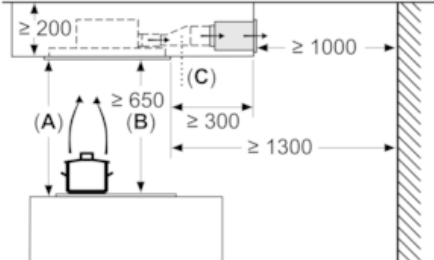
Dimensiones en mm

Dimensiones en mm



La salida del ventilador puede girarse en las cuatro direcciones

Dimensiones en mm
Circulación de aire



A: rendimiento óptimo 700-1500
B: desde el borde superior de la parrilla
C: Pieza de unión (de un conducto plano a un conducto cilíndrico).
No incluido en el volumen de suministro.