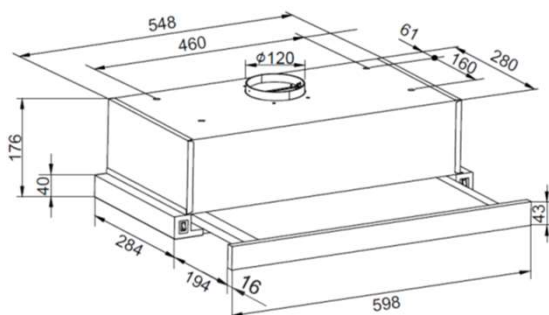




- Campana Telescópica
- 60 cm
- Frontal Acero Inoxidable
- Mandos Mecánicos
- 3 Velocidades
- 1 punto de Luz LED
- 2 Filtros de Grasa de **5** capas de Aluminio
- Posibilidad de Recirculación: 2 Filtro de Carbón (no incluido)
- Válvula antiretorno incluida

- Consumo Energ. anual: 33,9kWh
- Clase energética: C
- Clase Fluidodinámica: E
- Clase Iluminación: A
- Clase Filtrado de grasa: C
- Potencia acústica: 55 - 65dB
- Caudal máximo: 270 m3/h
- Rendimiento turbina: 270 m3/h



- Potencia total 74W
- Potencia Luz 4W
- Diámetro Salida 120mm
- Medidas aparato (mm)
 - Alto: 176
 - Ancho: 598
 - Fondo: 300
 - Distancia a encimera: 650

3AF3-640B

INDEX 1194006

EAN 8435582503328