

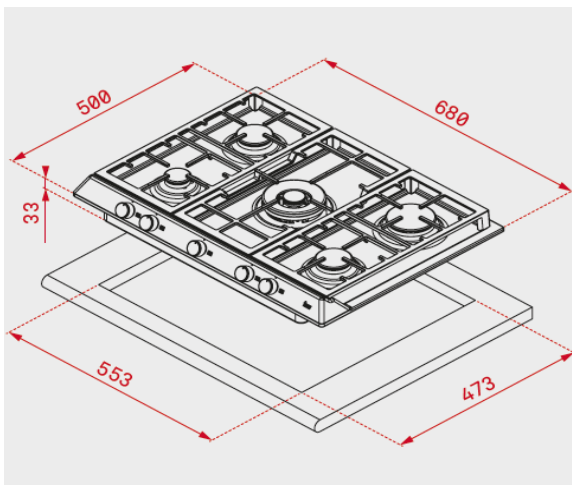


Características

- Placa de cocción a gas (butano/propano o natural)
- Mandos frontales metalizados incorporados con frente negro
- Seguridad por termopar integrada en quemador individual
- Autoencendido integrado en quemador y accionado por cada mando
- Quemadores de alta eficiencia
- Quemadores de gas:
 - Un quemador auxiliar, 1,00 Kw
 - Dos quemadores semi-rápidos, 1,75 Kw
 - Un quemador rápido, 2,80 Kw
 - Un quemador de doble anillo, 4,00 Kw
- Parrillas de fundición amplia superficie

Color	Referencia	EAN 13
• Inox (butano)	40212040	8421152144640
• Inox (natural)	40212240	8421152144657

Dibujo técnico



Datos técnicos

- Potencia máxima, gas (kW) 11,3
- Indicadores de calor residual: -
- Bloqueo de seguridad -
- Desconexión automática de seguridad -
- Seguridad gas por termopar si