

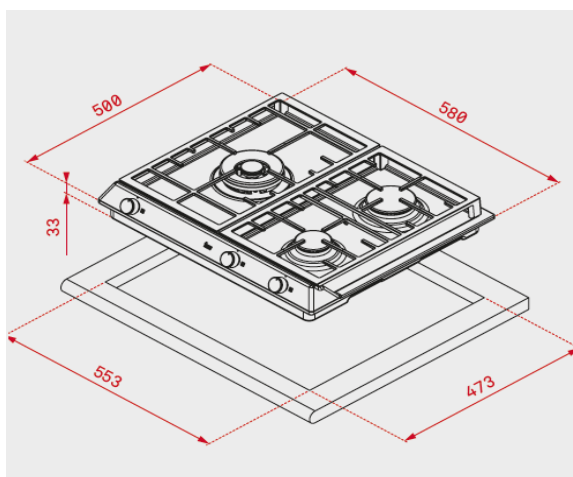


### Características

- Placa de cocción a gas (butano/propano o natural)
- Mandos frontales metalizados incorporados con frente negro
- Seguridad por termopar integrada en quemador individual
- Autoencendido integrado en quemador y accionado por cada mando
- Quemadores de alta eficiencia
- Quemadores de gas:
  - Un quemador semi-rápido, 1,75 Kw
  - Un quemador rápido, 2,80 Kw
  - Un quemador de doble anillo, 4,00 Kw
- Parrillas de fundición amplia superficie

Color	Referencia	EAN 13
• Inox (butano)	40212020	8421152144664
• Inox (natural)	40212220	8421152144671

### Dibujo técnico



### Datos técnicos

- |                                       |      |
|---------------------------------------|------|
| • Potencia máxima, gas (kW)           | 8,55 |
| • Indicadores de calor residual:      | -    |
| • Bloqueo de seguridad                | -    |
| • Desconexión automática de seguridad | -    |
| • Seguridad gas por termopar          | si   |