

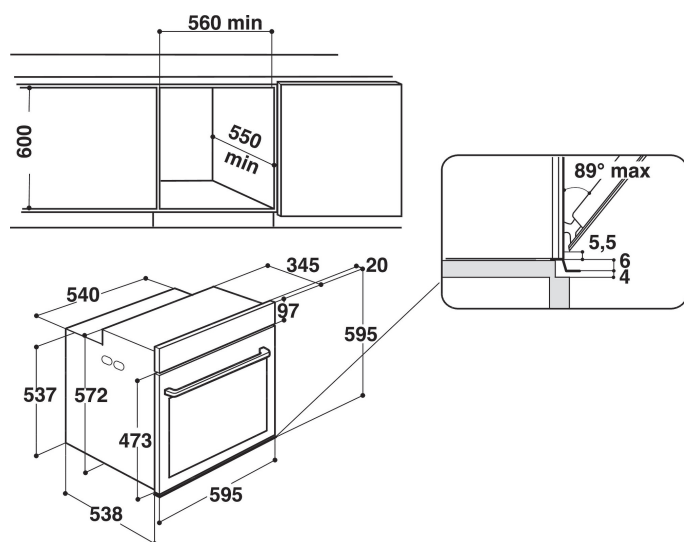
OAKZ9 7961 SP IX

12NC: 859991535560

Código EAN: 8003437834226

Whirlpool

SENSING THE DIFFERENCE



- Tecnología 6th Sense
- Conectividad
- Sistema de limpieza pirolítico
- Clase energética: A+
- Capacidad de litros 73 L
- Función Cook 3
- Función Ready 2 Cook
- Función de descongelación
- Cocción con ventilador de aire forzado
- Turbo ventilador
- Grill
- Interior esmaltado de fácil limpieza
- Función Turbo grill
- Maxi cocción
- Función pastelería
- Cierre de la puerta Soft closing
- Recetas favoritas

Horno eléctrico de encastre Whirlpool: color inox, auto limpieza - OAKZ9 7961 SP IX

Las características de este horno de encastre Whirlpool: tecnología de auto limpieza, que utiliza un ciclo a altas temperaturas para quemar los restos de comida a cenizas, y estas se pueden limpiar sin esfuerzo con sólo una esponja. Tecnología avanzada que te permite cocinar ahorrando energía. Exclusiva tecnología 6th SENSE que te permite seleccionar entre diferentes recetas predefinidas, para que luego tu horno ajuste automáticamente los parámetros de cocción, temperatura y tiempo, asegurando resultados perfectos. Innovadora función Cook3, que permite cocinar hasta 3 diferentes platos simultáneamente, sin el riesgo de mezclar los olores. Sin transmisión de olores entre los platos. Puerta del horno con cierre suave, para facilitar el uso.



6TH SENSE Technology

Recetas listas para usar. Seleccione uno de los 20 ciclos de cocción preestablecidos, y su horno seleccionará automáticamente la mejor función y ajustará la temperatura o el nivel de potencia y los ajustes de tiempo, mientras monitorea continuamente sus platos, para garantizar resultados perfectos.



Ready2Cook

El pre-calentamiento no es necesario. La función Ready2Cook utiliza un potente sistema de convección para alcanzar rápidamente la temperatura adecuada, eliminando completamente la necesidad de un precalentamiento.



Cook3

Sin mezcla de olores. Con la innovadora función Cook3, puedes cocinar hasta 3 diferentes platos simultáneamente, sin el riesgo de mezclar los olores.



Aplicación 6thSenseLive

La tecnología 6TH SENSE ajusta automáticamente los ajustes de tiempo, temperatura y humedad para garantizar resultados perfectos. Con los sensores 6TH SENSE y una emocionante selección de opciones exclusivas, los consumidores pueden preparar la receta perfecta mientras disfrutas de una experiencia intuitiva sin igual.



SoftClosing

Cierre de la puerta con movimiento lento. Gracias a las bisagras de cierre suave, la puerta se cierra sin esfuerzo, con un movimiento lento y silencioso.

OAKZ9 7961 SP IX

12NC: 859991535560

Código EAN: 8003437834226

Whirlpool

SENSING THE DIFFERENCE

CARACTERÍSTICAS PRINCIPALES

Grupo de producto	Horno
Código comercial del producto	OAKZ9 7961 SP IX
Color principal del producto	Inox
Tipo de construcción	Integrable
Tipo de control	Mecánico y electrónico
Control e indicadores	-
Controles de placa de cocina integrados	No
Tipos de placa de cocina regulables	-
Programa automático	Si
Intensidad corriente eléctrica	16
Tensión	220-240
Frecuencia	50/60
Longitud del cable de alimentación eléctrica	90
Tipo de clavija	No
Fondo con puerta abierta a 90 grados	-
Altura del producto	595
Anchura del producto	595
Fondo del producto	564
Altura mínima del hueco	0
Anchura mínima del nicho	0
Fondo del hueco	0
Peso neto	35
Volúmen útil (de la cavidad)	73
Sistema de limpieza integrado	Pirolítico
Rejillas	1
Bandejas	2

CARACTERÍSTICAS TÉCNICAS

Temporizador	-
Control de tiempo	Electrónica
Opciones de ajuste de tiempo	Iniciar y detener
Dispositivo de seguridad	-
Luz interior	Si
Número de luces internas	1
Posición de luces internas	Invariable
Raíles del horno	Telescópicas
Sonda térmica	No

DATOS DE CONSUMO

Entrada de energía	Eléctrico
Tipo de energía - Cavidad 1	Electricidad
Clasificación de eficiencia energética - NUEVA (2010/30/EU)	A+
Consumo de energía por ciclo convencional - NUEVO (2010/30/CE)	0.9
Consumo de energía por ciclo de convección por aire forzado - NUEVO (2010/30/CE)	0.69

ENERG Y UA
енергия · ενεργεια IE IA

WHIRLPOOL
OAKZ9 7961 SP IX

A+++
A++
A+
A
B
C
D

A+

73 L

0.9 kWh/cycle*

0.69 kWh/cycle*

* ημερησίο - cyklus - portion - zykus - ημερησική - ciclo - tsükkel - ohjelma - ciklus - cikls - ciklu - cycles - cykl - ciclu - program - cykel

65/2014