



Características

Horno Piroclítico Cristal

- Sistema de limpieza **DUALCLEAN: Autolimpieza Piroclítica (3 niveles) + Teka Hydroclean® PRO automático**
- Función automática **340° C para preparar una auténtica pizza napolitana**
- Multifunción SurroundTemp - 8 funciones de cocinado
- Touch Control con programación de inicio y paro de cocción
- Calentamiento rápido
- Bloqueo de seguridad para niños del panel de mandos
- Desconexión de seguridad en apertura de puerta
- Soportes cromados con sistema de 1 guía extraíble: Plus-Extension, cinco alturas de cocinado
- **Puerta de cuatro cristales**, interior todo cristal
- Cierre y apertura de puerta **Soft close**
- Ventilación tangencial dos velocidades
- Sistema de evacuación de gases por bóveda
- Bandeja pastelera y profunda esmaltadas y parrilla reforzada (con sistema antivuelco)
- **Incluye:**
 - Piedra especial para Pizza
 - Espátula de Pizza de acero inoxidable

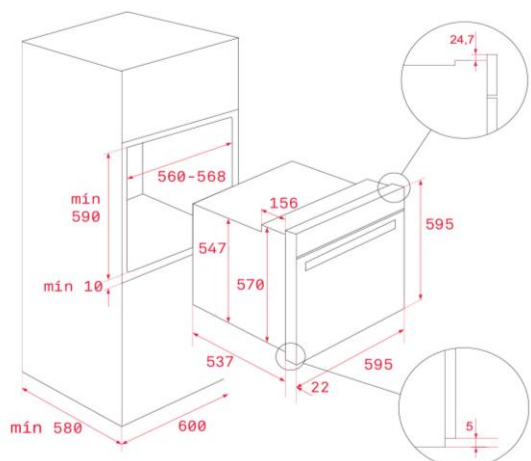
Color

Referencia

EAN 13

- | Color | Referencia | EAN 13 |
|---------|------------|---------------|
| • Negro | 111000046 | 8434778017489 |

Dibujo técnico



Datos técnicos

- | | |
|---|-------------|
| • Capacidad neto/bruto | 70/71 |
| • Eficiencia energética | A+ |
| • Potencia nominal máxima, W: | 3.552 |
| • Resistencia grill: normal/maxigrill, W: | 1.400/2.450 |
| • Resistencia bóveda + solera, W: | 2.450 |
| • Resistencia turbo, W: | 2.000 |
| • Turbina multifunción, W: | 25 |
| • Motor refrigeración, W: | 30 |