



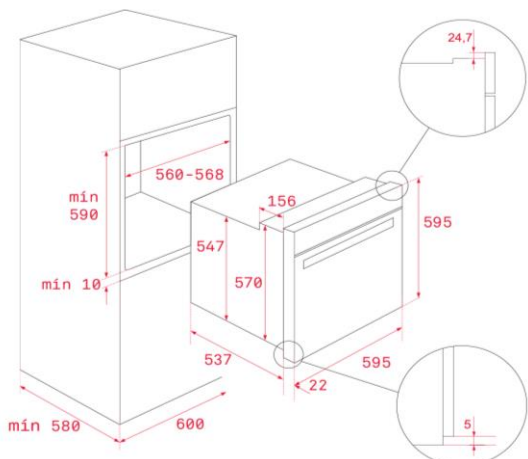
## Características

### Horno Piroclítico

- Sistema de limpieza DUALCLEAN: Autolimpieza Piroclítica (3 niveles) + Teka Hydroclean® PRO automático
- Multifunción SurroundTemp - 8 funciones de cocinado
- Panel de acero inoxidable antihuella
- Touch Control con programación de inicio y paro de cocción
- Calentamiento rápido
- Mandos escamoteables
- Bloqueo de seguridad para niños del panel de mandos
- Desconexión de seguridad en apertura de puerta
- Soportes cromados con sistema de 1 guía extraíble: Plus-Extension, cinco alturas de cocinado
- Puerta tres cristales, interior todo cristal
- Ventilación tangencial dos velocidades
- Sistema de evacuación de gases por bóveda
- Bandeja profunda esmaltada y parrilla (con sistema antivuelco)



## Dibujo técnico



## Color

## Referencia

## EAN 13

- | Color | Referencia | EAN 13        |
|-------|------------|---------------|
| Inox  | 111010021  | 8434778014525 |

## Datos técnicos

- |   |             |
|---|-------------|
| • Capacidad neto/bruto                    | 70/71       |
| • Eficiencia energética                   | A+          |
| • Potencia nominal máxima, W:             | 2.615       |
| • Resistencia grill: normal/maxigrill, W: | 1.400/2.450 |
| • Resistencia bóveda + solera, W:         | 2.450       |
| • Resistencia turbo, W:                   | 2.000       |
| • Turbina multifunción, W:                | 25          |
| • Motor refrigeración, W:                 | 30          |