



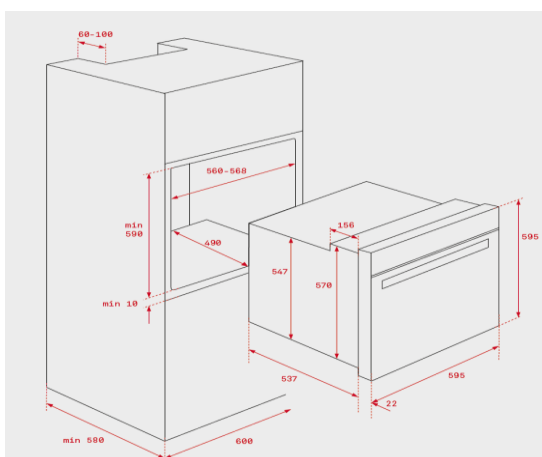
Características

Teka Hydroclean @PRO - Multifunción

- Soportes cromados con sistema de 1 guía extraíble, cinco alturas de cocinado
- 8 versiones de funcionamiento
- Sistema de limpieza Teka Hydroclean®
- Mandos de acero inoxidable con frente negro
- Touch Control con programación de inicio y paro de cocción
- Calentamiento rápido
- Bloqueo de seguridad para niños del panel de mandos
- Bandeja profunda esmaltada y parrilla (con sistema antivuelco)
- Iluminación superior
- Puerta dos cristales, interior todo cristal
- Ventilación dinámica
- Sistema de evacuación de gases por bóveda
- Capacidad: 70 litros

Color	Referencia	EAN 13
• Negro	41560130	8421152148655

Dibujo técnico



Datos técnicos

- | | |
|---|-------------|
| • Eficiencia energética | A+ |
| • Potencia nominal máxima, W: | 2.615 |
| • Resistencia grill: normal/maxigrill, W: | 1,100/2,500 |
| • Resistencia bóveda + solera, W: | 2.500 |
| • Resistencia turbo, W: | - |
| • Turbina multifunción, W: | 22 |
| • Motor refrigeración, W: | 18 |