

BEK435120W Horno de integración



Cocción uniforme, siempre

El dorado de las patatas gratinadas. La corteza profunda de un filete de ternera. El interior húmedo de una deliciosa tarta de chocolate. Lograr siempre unos resultados uniformes requiere un calor controlado con precisión y distribuido uniformemente por todo el



Cocción perfectamente uniforme

La eficiencia energética y la cocción eficaz van de la mano con este horno. Cuenta con el nuevo sistema de convección «Hot Air» se asegura que el aire circule uniformemente por toda la cavidad. El resultado: un calentamiento más rápido y



Cocina más al mismo tiempo sin renunciar a nada

Sabores succulentos de esquina a esquina El elemento térmico adicional de este horno garantiza la cocción uniforme de todas tus recetas, incluso si estás utilizando hasta tres bandejas a la vez. Todo perfecto de la primera hasta la última remesa.

Más beneficios :

- Comprueba el proceso de cocción de cada plato directamente en la pantalla del panel de control táctil.
- Fácil inserción de las rejillas y bandejas en los distintos carriles disponibles

Características :

- Horno independiente
- Horno multifunción
- Clasificación energética:
- Funciones de cocción del horno: Calor inferior, Cocción convencional/tradicional, Descongelar, Gratinar, Luz interior, Turbo + Horneado sin extraer la humedad, Función Pizza, Turbo, Grill Turbo
- Con 3 niveles de cocción
- Reloj electrónico
- Mandos escamoteables
- Funciones electrónicas: Avisador acústico, Tiempo de cocción, Fin de cocción, Avisador de minutos, Hora
- Iluminación interior halógena
- Bandeja para calentar el pan en el horno.
- Esmalte de alto brillo de fácil de limpieza
- Puerta fácil limpieza
- Elemento térmico superior extraíble para su fácil limpieza.
- Ventilador tangencial
- Bandejas del horno: 1 bandeja de esmalte gris
- Parrillas: 1 parrilla
- Longitud del cable eléctrico 1.5 m

Datos técnicos :

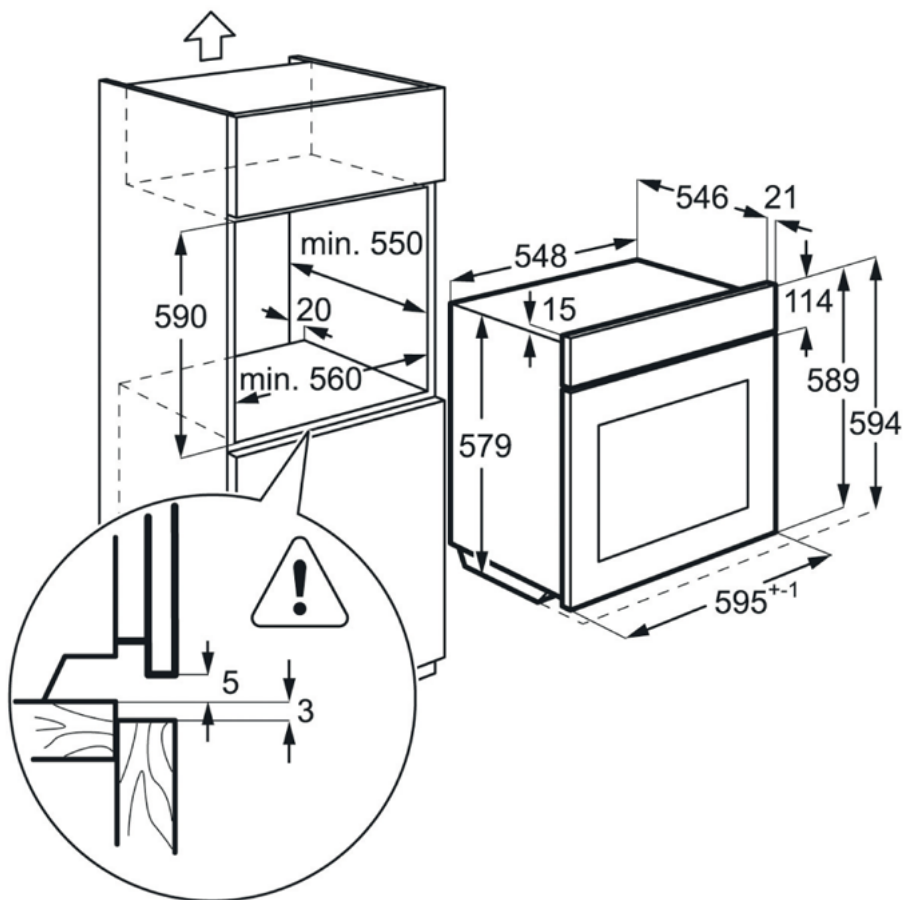
- Tipo de producto : Horno eléctrico
- Tipo de mandos : Escamoteables con capucha metálica
- Temperaturas : 50°C - 275°C
- Limpieza : Esmalte
- Alto x Ancho x Fondo (Hueco encastre) : 590x560x550
- Clasificación Energética : A+
- Bandejas : 1 bandeja de esmalte gris
- Marca : AEG
- Modelo : BEK435120W
- Parrillas : 1 parrilla
- Alto (mm) : 594
- Ancho (mm) : 595
- Fondo (mm) : 567
- Accesorios incluidos : 1 Carril TR1LV
- Alto hueco (mm) : 590
- Ancho hueco (mm) : 560
- Fondo hueco (mm) : 550
- Alto interior (mm) : 0
- Ancho interior (mm) : 0
- Fondo interior (mm) : 0
- Máx. Potencia grill (W) : 2900
- Máx. Potencia horno (W) : 3000
- Frecuencia (Hz) : 50
- Voltaje (V) : 230
- Nivel de ruido dB(A) : 47
- ColorEnglish : White
- Color : Blanco
- Color : Blanco
- Código de producto : 944 188 088
- Product Partner Code : K - Customer Specific KRT

Descripción del

Horno SurroundCook WhiteLine con sistema de limpieza «Aqua Clean», 9 funciones, Mandos escamoteables con pantalla táctil, Carriles telescópicos en 1 nivel, Blanco, Clase A+

BEK435120W Horno de integración

PSGBOV170D363001



PSGBOV170D363002

