

Horno, 60 x 60 cm, Acero inoxidable
3HB2010X0



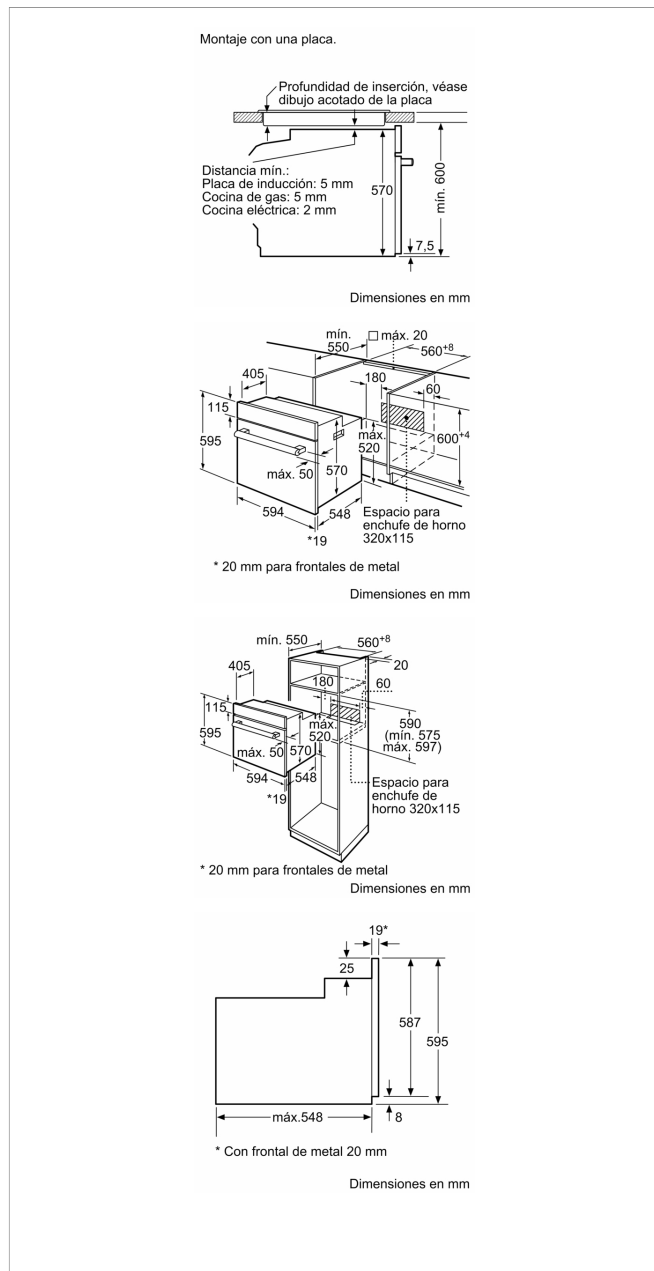
3HB2010X0

- Diseño Serie Acero
- Puerta abatible
- Clase de eficiencia energética A, dentro del rango A+++ a D
- Avisador de paro de cocción
- Gradas cromadas
- Multifunción 5 funciones: Aire caliente 3D Profesional, Aire caliente suave, Hornear, Turbo grill, Grill total
- Precalentamiento rápido
- Iluminación interior halógena
- Accesorios incluidos: bandeja profunda, parrilla

Accesorios incluidos

4242006274870

Horno, 60 x 60 cm, Acero inoxidable 3HB2010X0



Características

Color del frontal: Acero inoxidable

Tipo de construcción: Integrable

Sistema de limpieza: No

Dimensiones de instalación necesarias (H x W x D): 575-597 x 560-568 x 550 mm

Dimensiones de instalación necesarias (H x W x D): 595 x 594 x 548 mm

Medidas del producto embalado: 670 x 675 x 675 mm

Material del panel de mandos: Metálico

Material de la puerta: vidrio

Peso neto: 30,483 kg

Volúmen útil (de la cavidad): 66 l

Método de cocción: Aire caliente, Aire caliente suave, Grill con aire caliente, Grill variable amplio, Hornear

Material de la cavidad: Otro

Regulación de temperatura: Mecánico

Número de luces interiores: 1

Certificaciones de homologación: CE

Longitud del cable de alimentación eléctrica: 100 cm

Código EAN: 4242006274870

Número de cavidades - (2010/30/CE): 1

Clase de eficiencia energética (2010/30/EC): A

Consumo de energía por ciclo convencional (2010/30/EC): 0,98 kWh/cycle

Energy consumption per cycle forced air convection (2010/30/EC): 0,79 kWh/cycle

Índice de eficiencia energética (2010/30/CE): 95,2 %

Potencia de conexión: 3300 W

Intensidad corriente eléctrica: 16 A

Tensión: 220-240 V

Frecuencia: 60; 50 Hz

Tipo de enchufe: Schuko con conexión a tierra

Características de consumo y conexión

2021-10-03