

Horno compacto, 60 x 45 cm, Cristal gris antracita  
3CB5151A2



### 3CB5151A2

- Diseño Serie Cristal
- Puerta abatible
- Clase de eficiencia energética A, dentro del rango A+++ a D
- Control Comfort de fácil uso
- Mandos ocultables
- Raíles telescópicos Comfort en 1 altura
- Gradas cromadas de fácil acceso para la bandeja y la parrilla
- Asistente de limpieza Aqualisis
- Multifunción 7 funciones: Aire caliente 3D Profesional, Aire caliente suave, Horno de leña, Hornear, Solera, Turbo grill, Grill total
- Reloj electrónico con programación de inicio y paro de cocción
- Precalentamiento rápido
- Esmalte antiadherente Titan de alta resistencia y fácil limpieza
- Iluminación interior halógena
- Accesorios incluidos: bandeja profunda, parrilla, esponja de limpieza

### Accesorios opcionales

3HZ530000 Bandejas Dúo

3HZ532010 Bandeja con recubrimiento antiadherente

3HZ538000 Raíles Flex

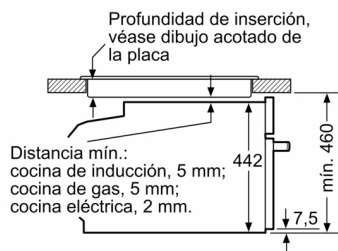
### Accesorios incluidos

4242006301323



## Horno compacto, 60 x 45 cm, Cristal gris antracita 3CB5151A2

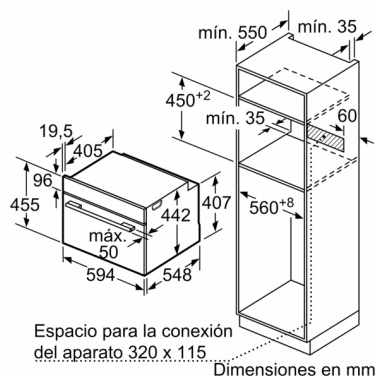
Montaje con una placa.



Dimensiones en mm

Si se instala el aparato compacto debajo de una placa, se debe respetar el siguiente grosor de encimera (incl., dado el caso, la estructura de soporte).

Tipo de placa	Mín. grosor de la encimera	
	saliente	a nivel
Placa de inducción	42 mm	43 mm
Placa de inducción de superficie completa	52 mm	53 mm
Cocina de gas	32 mm	43 mm
Cocina eléctrica	32 mm	35 mm



### Características

**Color del frontal:** Gris Antracita

**Tipo de construcción:** Integrable

**Sistema de limpieza:** Hidrolítico

**Dimensiones de instalación necesarias (H x W x D):** 450-455 x 560-568 x 550 mm

**Dimensiones de instalación necesarias (H x W x D):** 455 x 594 x 548 mm

**Medidas del producto embalado:** 540 x 690 x 660 mm

**Material del panel de mandos:** Cristal

**Material de la puerta:** vidrio

**Peso neto:** 27,6 kg

**Volúmen útil (de la cavidad):** 47 l

**Método de cocción:** Aire caliente, Aire caliente suave, Función Pizza, Grill con aire caliente, Grill de amplia superficie, Hornear, Solera

**Material de la cavidad:** Otro

**Regulación de temperatura:** Mecánico

**Número de luces interiores:** 1

**Certificaciones de homologación:** CE, VDE

**Longitud del cable de alimentación eléctrica:** 150 cm

**Código EAN:** 4242006301323

**Número de cavidades - (2010/30/CE):** 1

**Clase de eficiencia energética (2010/30/EC):** A

**Consumo de energía por ciclo convencional (2010/30/EC):** 0,84 kWh/cycle

**Energy consumption per cycle forced air convection (2010/30/EC):** 0,71 kWh/cycle

**Índice de eficiencia energética (2010/30/CE):** 94,7 %

**Potencia de conexión:** 2800 W

**Intensidad corriente eléctrica:** 13 A

**Tensión:** 220-240 V

**Frecuencia:** 50; 60 Hz

**Tipo de enchufe:** Schuko con conexión a tierra

### Características de consumo y conexión

2022-04-06