

**Serie | 6, Horno con vapor, Acero inoxidable**  
**HRG5785S6**



**A**



**Horno con vapor añadido, termosonda y recetas gourmet pre-programadas. Cocina todos los alimentos con la máxima precisión, no solo en su punto de cocción, sino también en su jugosidad. Resultados perfectos de cocción con Bosch.**

- **Horno de vapor:** gracias al aporte de vapor en diferentes intensidades, los alimentos quedan crujientes y dorados por fuera y tiernos y jugosos por dentro, como en la restauración profesional.
- **Home Connect:** electrodomésticos con conectividad inteligente a internet para facilitar las tareas diarias en el hogar, desde cualquier lugar.
- **Termosonda con un punto de medición:** mide la temperatura de manera precisa del interior del alimento.
- **Display LCD con luz blanca y mandos ocultables:** fácil manejo del horno y acceso directo a toda la información necesaria como funciones adicionales, indicación de temperatura...
- Mandos ocultables, fácil y cómoda limpieza del frontal.
- **ClipRails en un nivel:** raíles intercambiables en altura. Fácilmente intercambiables.
- **Autolimpieza pirolítica:** elige entre los 3 niveles de intensidad, según el grado de suciedad del interior, y olvídate.
- **Recetas Gourmet:** hasta 30 recetas pre-programadas. Selecciona solo el tipo de alimento y el peso, y disfruta de unos resultados perfectos.
- **Sistema de calentamiento 3D Profesional:** resultados perfectos cocinando simultáneamente en 3 niveles.
- **Apertura abatible con sistema softMove:** la puerta del horno se abre y se cierra de forma suave y segura, sin golpes.
- **Función Sprint:** precalentamiento rápido del horno. Consigue reducir el proceso de precalentamiento hasta en un 50%.

**Accesorios incluidos**

1 x Bandeja esmaltada  
1 x Parrilla profesional  
1 x Bandeja universal

**Accesorios opcionales**

HEZ532010 : Bandeja profunda con antiadherente cerám  
HEZ538000 : rail telescópico intercambiable en altura  
HEZ638200 : Guías telescópicas 2 niveles  
HEZ638300 : Guías telescópicas 3 niveles

**Datos técnicos**

Color del frontal :	Acero inoxidable
Tipo de construcción :	Integrable
Sistema de limpieza :	Pirolítico
Medidas del nicho de encastre :	585-595 x 560-568 x 550
Dimensiones aparato (alto, ancho, fondo (sin incluir la puerta)) (mm) :	595 x 594 x 548
Medidas del producto embalado (mm) :	670 x 690 x 660
Material del panel de mandos :	Metallic
Material de la puerta :	vidrio
Peso neto (kg) :	39,956
Volúmen útil (de la cavidad) :	71
Metodo de coccion :	Cocción suave, Descongelar, Función Pizza, Grill de amplia superficie, Hornear, Turbogrill, Turbohornear
Material de la cavidad :	Other
Regulacion de temperatura :	Electrónica
Número de luces interiores :	1
Certificaciones de homologacion :	CE, VDE
Longitud del cable de alimentación eléctrica (cm) :	120
Código EAN :	4242005165926
Número de cavidades - (2010/30/CE) :	1
Clasificación de eficiencia energética (2010/30/EC) :	A
Consumo de energía por ciclo convencional (2010/30/EC) :	0,99
Energy consumption per cycle forced air convection (2010/30/EC) :	0,81
Índice de eficiencia energética (2010/30/CE) :	95,3
Potencia de conexión (W) :	3600
Intensidad corriente eléctrica (A) :	16
Tensión (V) :	220-240
Frecuencia (Hz) :	50; 60
Tipo de clavija :	Schuko con conexión a tierra

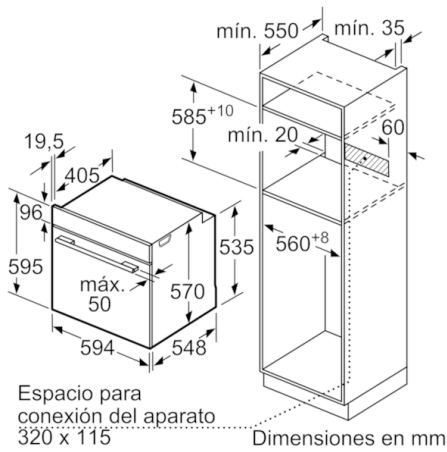
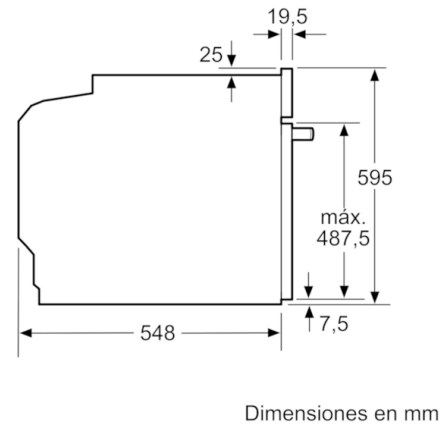
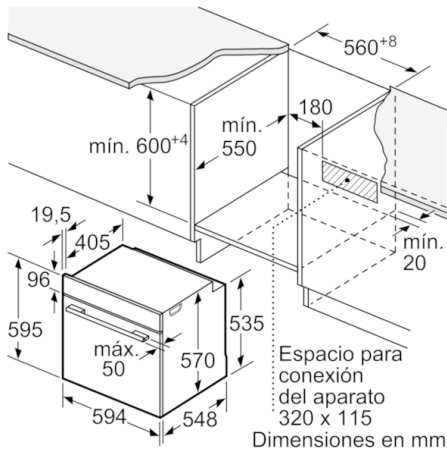


## **Serie | 6, Horno con vapor, Acero inoxidable HRG5785S6**

**Horno con vapor añadido, termosonda y recetas gourmet pre-programadas. Cocina todos los alimentos con la máxima precisión, no solo en su punto de cocción, sino también en su jugosidad. Resultados perfectos de cocción con Bosch.**

- 
- Home Connect: conectividad vía app
  - Horno multifunción con vapor añadido
  - Depósito de agua con capacidad de 220ml
  - Horno con 9 modos de calentamiento: Sistema de calentamiento 3D Profesional, Calor superior e inferior, Grill con aire caliente, Grill de amplia superficie, Función pizza, Cocción suave, Descongelar, Aire caliente suave, Regeneración
  - Modos de calentamiento compatibles con el vapor añadido: Hot air, Hot air grilling, Conventional heat
  - Termosonda con un punto de medición
  - Autolimpieza pirolítica con tres niveles de intensidad según el grado de suciedad del interior de la cavidad
  - ClipRaills con stop de seguridad
  - Recetas Gourmet: 30 recetas pre-programadas, Recetas Gourmet: 30 recetas pre-programadas
  - Funciones adicionales: Programa especial de descalcificación: dura tan solo 30 minutos y el display te avisará de cuándo activarlo
  - Función Sprint de precalentamiento rápido
  - Iluminación halógena en el interior del horno
  - Indicación de estado de calentamiento del horno
  - Cierre puerta electrónico Bloqueo de seguridad para niños Autodesconexión de seguridad Indicación de calor residual en el interior
  - Capacidad: 71 litros
  - Dimensiones del aparato (alto x ancho x fondo): 595 mm x 594 mm x 548 mm
  - Dimensiones de encastre (alto x ancho x fondo): 585 mm-595 mm x 560 mm-568 mm x 550 mm
  - Consultar y respetar las dimensiones de encastre facilitadas en el manual de instalación
  - Accesorios: 1 x Bandeja esmaltada, 1 x Parrilla profesional, 1 x Bandeja universal

**Serie | 6, Horno con vapor, Acero inoxidable  
HRG5785S6**



Montaje con una placa.

