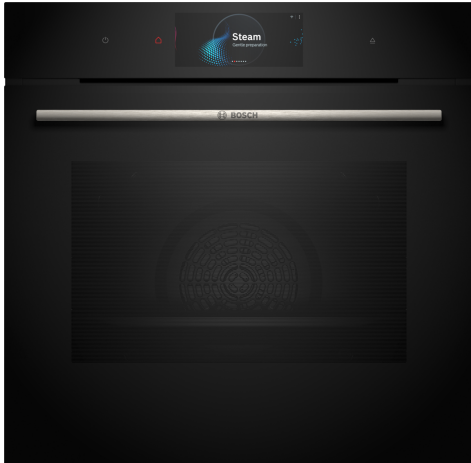


Serie 8, Horno con vapor, 60 x 60 cm, Negro HSG7584B1



A+



Horno con 3 tecnologías de cocción: convencional con resistencias, convencional con aporte de vapor y cocción 100% al vapor. Display táctil TFT. Función de Assist y sensores PerfectBake Plus y PerfectRoast Plus: para platos perfectos de forma totalmente automática. Home Connect: para control a través de dispositivos móviles.

- **Perfect Steam:** prepara pan o pollo asado con un toque de vapor para que quede más crujiente y tierno.
- **Función de vapor añadido:** alimentos crujientes por fuera y jugosos por dentro.
- **Función Steam Boost:** hornea pan tierno y crujiente con toques de vapor personalizados.
- **La cocción tradicional con aporte de vapor, asados crujientes y jugosos**
- **Cocinar con vapor conserva más nutrientes, sabores y colores de las verduras.**

Accesorios incluidos

1 x Bandeja esmaltada, 1 x Parrilla, 1 x Bandeja universal, tamaño XL, perforada, tamaño M, 1 x Bandeja para vapor, sin perforar, tamaño M

Accesorios opcionales

HEZ530000 2 Bandejas twin, HEZ531010 :, HEZ532010 Bandeja profunda con antiadherente cerám, HEZ617000 Bandeja horno pizza 35 cm, HEZ629070 Bandeja AirFry & grill, HEZ631070 Bandeja plana horno 455 x 375 x 29 mm, HEZ632070 Bandeja universal horno 455 x 375 x 38mm, HEZ633001 Tapa para bandeja profesional, HEZ633070 Bandeja profesional de 8 cm de alto, HEZ633073 Bandeja profesional 8 cm sin parrilla, HEZ635001 Accesorio, HEZ636000 Bandeja de vidrio, HEZ638D00 1rail intercambiable altura, 100% vapor, HEZ660060 Embellecedor ocultar balda mueble, HEZ664000 Parrilla para hornos de vapor, HEZ66D52 :, HEZ915003 Fuente asados de cristal con tapa 5,4 l., HEZG0AS00 Cable de conexión 3m

Datos técnicos

Tipo de construcción: Integrable
 Apertura de puerta:Hacia abajo
 Dimensiones de instalación necesarias (H x W x D): 585-595 x 560-568 x 550 mm
 Dimensiones (AlturaAnchoxFondo): 595 x 594 x 548 mm
 Medidas del producto embalado:675 x 660 x 690 mm
 Material del panel de mandos: Cristal
 Material de la puerta:vidrio
 Peso neto: 44.9 kg
 Longitud del cable de alimentación eléctrica: 120.0 cm
 Código EAN: 4242005327232
 Intensidad corriente eléctrica: 16 A
 Tensión: 220-240 V
 Frecuencia: 50; 60 Hz
 Tipo de enchufe: Schuko a tierra
 Número de cavidades - (2010/30/CE): 1
 Capacidad interior: 71 l
 Clase de eficiencia energética:A+
 Consumo de energía por ciclo convencional (2010/30/EC): 0.87 kWh/cycle
 Energy consumption per cycle forced air convection (2010/30/EC):69 kWh/cycle
 Índice de eficiencia energética (2010/30/CE): 81.2 %
 Accesorios incluidos: 1 x Bandeja esmaltada, 1 x Parrilla, 1 x Bandeja universal, 1 x Bandeja para vapor, perforada, tamaño XL, 1 x Bandeja para vapor, perforada, tamaño M, 1 x Bandeja para vapor, sin perforar, tam. M



Serie 8, Horno con vapor, 60 x 60 cm, Negro HSG7584B1

Horno con 3 tecnologías de cocción: convencional con resistencias, convencional con aporte de vapor y cocción 100% al vapor. Display táctil TFT. Función de Assist y sensores PerfectBake Plus y PerfectRoast Plus: para platos perfectos de forma totalmente automática. Home Connect: para control a través de dispositivos móviles.

- EAN: 4242002808567

Funcionamiento

- Horno 100% vapor multifunción 60 cm con 23 métodos de cocción: Sistema de calentamiento 4D Profesional, Calor superior e inferior, Grill con aire caliente, Grill de amplia superficie, Grill, Función pizza, Calor inferior, Calor intensivo, Cocción suave, Precalentar vajilla, Deshidratación, mantener caliente, Aire caliente suave, hornear suave, vapor 100%, vapor añadido, Regenerar con vapor, Fermentación, Descongelar, Aire caliente con grill, warm, 4D Hot air, Aire caliente arriba y abajo

- Rango de temperatura seleccionable: de 30 °C a 250 °C

- Capacidad: 71 litros

Gradas / raíles

- 5 alturas de cocción.

- Raíles: Pared lisa con gradas cromadas

Diseño

- Panel de mandos Touch Control

- Digital Control Ring

- Interior Black Diamond

Limpieza

- paredes laterales: coating of en pared superior, en pared trasera, paredes laterales

- Asistente de limpieza humidClean

Prestaciones

- Asistente de control de voz

- Reloj electrónico programable de inicio y paro de cocción

- Apertura abatible con SoftMove: apertura y cierre amortiguado de puerta, Apertura abatible de la puerta

- Asistente de cocinado Assist: recetas y recomendaciones de cocción

- Termosonda con estimación de tiempo restante

- bakingSensor con estimación de tiempo restante

- Función Sprint de precalentamiento rápido

- steam boost - agrega un vapor intensivo durante 3 minutos de vapor con solo tocar un botón.

- Diferentes intensidades de vapor: alto, medio y bajo

- Iluminación LED en el interior del horno

- Indicador de falta de agua: Si

- Generación de vapor fuera de la cavidad

- Indicación de estado de calentamiento del horno

- Home Connect: conectividad vía app

Equipamiento

- Accesorios: Bandeja plana, Bandeja para vapor, perforada, tamaño M, Bandeja grande para vapor perforada, Bandeja para vapor, sin perforar, tam. M, Parrilla, Bandeja profunda

Seguridad

- Puerta extrafría de 40°C

- Autodesconexión de seguridad

- Bloqueo de seguridad para niños

Información técnica

- Longitud del cable de conexión: 120 cm

- Tensión nominal: 220 - 240 V

- Potencia total a red eléctrica: 3.6 kw

- Clase de eficiencia energética (acc. EU Nr. 65/2014): A+(en un rango de eficiencia energética de A+++ a D)

- Consumo de energía por ciclo en modo tradicional:0,87 kWh

- Consumo de energía por ciclo con ventilación forzada:0,69 kWh

- Volumen de la cavidad:71 litros

Medidas

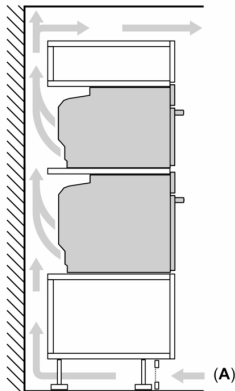
- Dimensiones del aparato (alto x ancho x fondo): 595 mm x 594 mm x 548 mm

- Dimensiones de encastre (alto x ancho x fondo): 585 mm-595 mm x 560 mm-568 mm x 550 mm

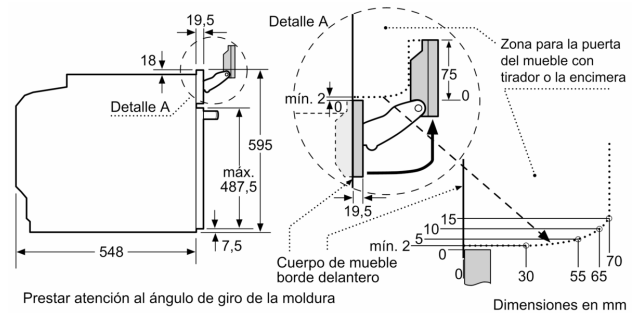
- Consultar y respetar las dimensiones de encastre facilitadas en el manual de instalación

Serie 8, Horno con vapor, 60 x 60 cm, Negro HSG7584B1

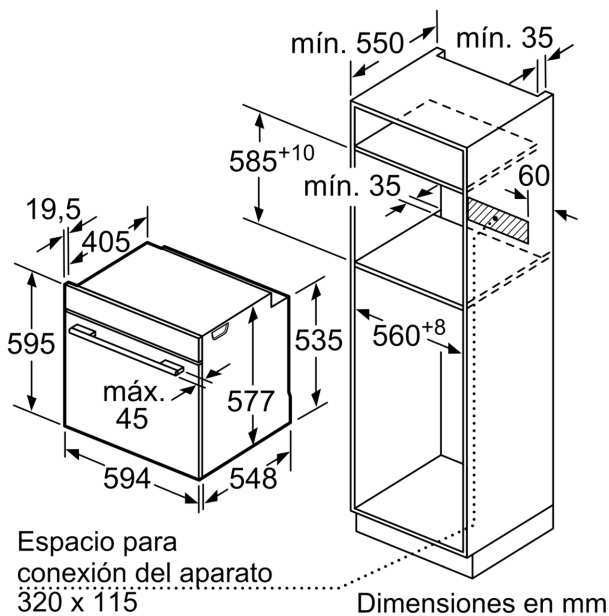
Instalar dos aparatos uno encima de otro
Circulación de aire



A: Entrada de aire $\geq 200 \text{ cm}^2$



Dimensiones en mm



Dimensiones en mm

Si se instala el aparato debajo de una placa, se debe respetar el siguiente grosor de encimera (incl., dado el caso, la estructura de soporte).

Tipo de placa	Mín. grosor de la encimera	
	saliente	a nivel
Placa de inducción	37 mm	38 mm
Placa de inducción de superficie completa	47 mm	48 mm
Cocina de gas	30 mm	38 mm
Cocina eléctrica	27 mm	30 mm

