

Serie 8, Horno, 60 x 60 cm, Blanco HBG7741W1


A+


Accesorios incluidos

1 x Bandeja esmaltada, 1 x Parrilla profesional, 1 x Bandeja universal

Accesorios opcionales

HEZ664000 Parrilla para hornos de vapor, HEZ915003 Fuente asados de cristal con tapa 5,4 l., HEZG0AS00 Cable de conexión 3m, HEZ327000 Piedra Pizza, HEZ531010, HEZ532010 Bandeja profunda con antiadherente cerám, HEZ617000 Bandeja horno pizza 35 cm, HEZ629070 Bandeja AirFry & grill, HEZ631070 Bandeja plana horno 455 x 375 x 29 mm, HEZ632070 Bandeja universal horno 455 x 375 x 38mm, HEZ633001 Tapa para bandeja profesional, HEZ633070 Bandeja profesional de 8 cm de alto, HEZ633073 Bandeja profesional 8 cm sin parrilla, HEZ634000 Parrilla cromada 455 x 375 x 30 mm, HEZ636000 Bandeja de vidrio, HEZ638070 1rail intercambiable altura, pyro, HEZ660060 Embellecedor ocultar balda mueble

Horno con display TFT touch control. Función Assist para unos resultados perfectos. Modo de caletamiento Air Fry, para freír en el horno con aire caliente. Home Connect control a través del dispositivo móvil.

- **Anillo de control digital:** la manera más fácil e innovadora de seleccionar los ajustes del horno.
- **Pantalla táctil TFT:** fácil control gracias al innovador anillo digital y las funciones táctiles.
- **Asistente del horno con control por voz:** selecciona fácilmente el programa adecuado.
- **La desconexión automática detiene automáticamente la cocción cuando el plato está listo.**
- **Home Connect con control y supervisión remotos:** descubre todo el potencial de tu horno inteligente.

Datos técnicos

Tipo de construcción: Integrable
 Sistema de limpieza:Pirrolítico y Asistente de limpieza con agua
 Dimensiones de instalación necesarias (H x W x D): 585-595 x 560-568 x 550 mm
 Dimensiones (AlttoxAnchoxFondo): 595 x 594 x 548 mm
 Medidas del producto embalado:670 x 670 x 680 mm
 Material del panel de mandos: Cristal
 Material de la puerta:vidrio
 Peso neto: 38.1 kg
 Volumen útil (de la cavidad): 71 l
 Modos de calentamiento:Descongelar, Fritura por aire, Grill de amplia superficie, Aire caliente suave, Aire caliente 3D, Grill de superficie reducida, Hornear, Hornear suave, Función Pizza, Cocción suave, Calor inferior, Grill con aire caliente, Precalentamiento, Mantener caliente
 Regulacion de temperatura: Electrónica
 Número de luces interiores: 1
 Longitud del cable de alimentación eléctrica: 120.0 cm
 Código EAN: 4242005326600
 Número de cavidades - (2010/30/CE): 1
 Clase de eficiencia energética:A+
 Consumo de energía por ciclo convencional (2010/30/EC): 0.87 kWh/cycle
 Energy consumption per cycle forced air convection (2010/30/EC):69 kWh/cycle
 Índice de eficiencia energética (2010/30/CE): 81.2 %
 Potencia:3600 W
 Intensidad corriente eléctrica: 16 A
 Tensión: 220-240 V
 Frecuencia: 50; 60 Hz
 Tipo de enchufe: Schuko a tierra
 Accesorios incluidos: 1 x Bandeja esmaltada, 1 x Parrilla profesional, 1 x Bandeja universal



4 242005 326600

Serie 8, Horno, 60 x 60 cm, Blanco HBG7741W1

**Horno con display TFT touch control.
Función Assist para unos resultados perfectos. Modo de caletamiento Air Fry, para freír en el horno con aire caliente.
Home Connect control a través del dispositivo móvil.**

- EAN: 4242002808567

Funcionamiento

- Horno pirolítico multifunción 60 cm con 14 métodos de cocción: Sistema de calentamiento 3D Profesional, Calor superior e inferior, Grill con aire caliente, Grill de amplia superficie, Grill, Función pizza, Calor inferior, Cocción suave, Descongelar, Precalentar vajilla, mantener caliente, Aire caliente suave, hornear suave, Air fry
- Rango de temperatura 30 °C - 300 °C
- Capacidad: 71 litros

Gradas / raíles

- 5 alturas de cocción.
- Raíles: Pared lisa con gradas cromadas, Raíles pirolizables

Diseño

- Panel de mandos Touch Control
- Digital Control Ring
- Interior Black Diamond

Limpieza

- Autolimpieza pirolítica con 2 niveles de intensidad
- Asistente de limpieza humidClean

Prestaciones

- Asistente de control de voz
- Reloj electrónico programable de inicio y paro de cocción
- Apertura abatible con SoftMove: apertura y cierre amortiguado de puerta, Apertura abatible de la puerta
- Asistente de cocinado Assist: recetas y recomendaciones de cocción
- Función Sprint de precalentamiento rápido
- Iluminación halógena en el interior del horno
- Indicación de estado de calentamiento del horno
- Home Connect: conectividad vía app

Equipamiento

- Accesorios: Bandeja plana, Parrilla profesional, Bandeja profunda

Seguridad

- Baja temperatura de la puerta durante la pirólisis
- Autodesconexión de seguridad
- Bloqueo de seguridad para niños

Información técnica

- Longitud del cable de conexión: 120 cm
- Tensión nominal: 220 - 240 V
- Potencia total a red eléctrica: 3.6 kw
- Clase de eficiencia energética (acc. EU Nr. 65/2014): A+(en un rango de eficiencia energética de A+++ a D)
- Consumo de energía por ciclo en modo tradicional:0,87 kWh

- Consumo de energía por ciclo con ventilación forzada:0,69 kWh
- Volumen de la cavidad:71 litros

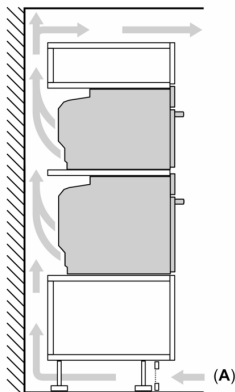
Medidas

- Dimensiones del aparato (alto x ancho x fondo): 595 mm x 594 mm x 548 mm
- Dimensiones de encastre (alto x ancho x fondo): 585 mm-595 mm x 560 mm-568 mm x 550 mm
- Consultar y respetar las dimensiones de encastre facilitadas en el manual de instalación

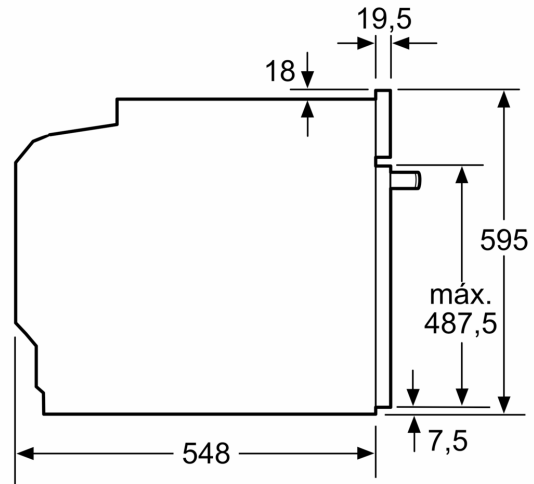
Serie 8, Horno, 60 x 60 cm, Blanco HBG7741W1

Instalar dos aparatos uno encima de otro

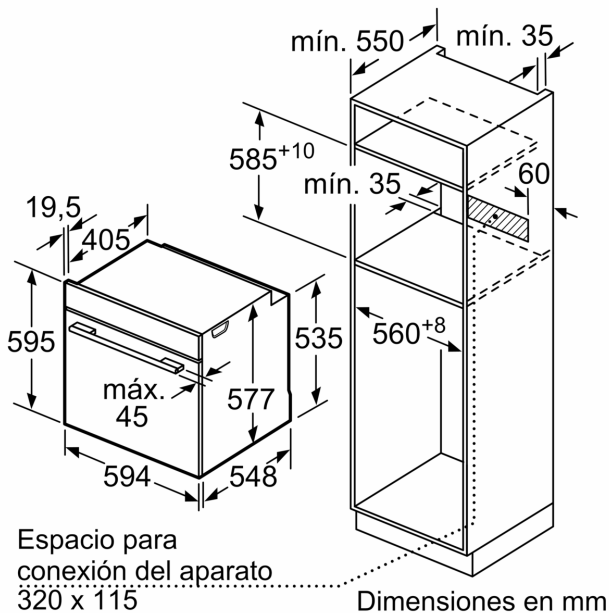
Circulación de aire



A: Entrada de aire $\geq 200 \text{ cm}^2$



Dimensiones en mm



Si se instala el aparato debajo de una placa, se debe respetar el siguiente grosor de encimera (incl., dado el caso, la estructura de soporte).

Tipo de placa	Mín. grosor de la encimera	
	saliente	a nivel
Placa de inducción	37 mm	38 mm
Placa de inducción de superficie completa	47 mm	48 mm
Cocina de gas	30 mm	38 mm
Cocina eléctrica	27 mm	30 mm

