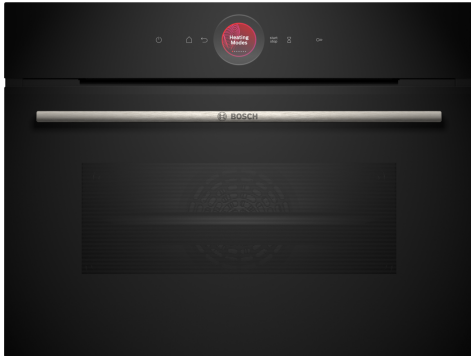


**Serie 8, Horno compacto, 60 x 45 cm,
Negro
CBG7341B1**



A+



Accesorios incluidos

1 x Parrilla profesional, 1 x Bandeja universal

Accesorios opcionales

HEZ327000 Piedra Pizza, HEZ530000 2 Bandejas twin, HEZ531010 , HEZ532010 Bandeja profunda con antiadherente cerám, HEZ538000 rail telescópico intercambiable en altura, HEZ617000 Bandeja horno pizza 35 cm, HEZ629070 Bandeja AirFry & grill, HEZ631070 Bandeja plana horno 455 x 375 x 29 mm, HEZ632070 Bandeja universal horno 455 x 375 x 38mm, HEZ634000 Parrilla cromada 455 x 375 x 30 mm, HEZ636000 Bandeja de vidrio, HEZ638000 rail telescópico intercambiable en altura, HEZ660050 Accessory, HEZ660060 Embellecedor ocultar balda mueble, HEZ664000 Parrilla para hornos de vapor, HEZ915003 Fuente asados de cristal con tapa 5,4 l., HEZG0AS00 Cable de conexión 3m

Horno compacto con display TFT touch control, disfruta de todas las grandes prestaciones con un espacio más reducido... Home Connect para el control a través de dispositivos móviles.

- **Pantalla táctil TFT:** fácil control gracias al innovador anillo digital y las funciones táctiles.
- **Anillo de control digital:** la manera más fácil e innovadora de seleccionar los ajustes del horno.
- **Asistente del horno con control por voz:** selecciona fácilmente el programa adecuado.
- **La desconexión automática detiene automáticamente la cocción cuando el plato está listo.**
- **Home Connect con control y supervisión remotos: descubre todo el potencial de tu horno inteligente.**

Datos técnicos

Tipo de construcción: Integrable
 Sistema de limpieza: Asistente de limpieza con agua, Catalítico parcial
 Dimensiones de instalación necesarias (H x W x D): 450-455 x 560-568 x 550 mm
 Dimensiones (Alt x Anch x Fondo): 455 x 594 x 548 mm
 Medidas del producto embalado: 520 x 670 x 690 mm
 Material del panel de mandos: Cristal
 Material de la puerta: vidrio
 Peso neto: 29.9 kg
 Volumen útil (de la cavidad): 47 l
 Modos de calentamiento: Descongelar, Fritura por aire, Grill de amplia superficie, Grill de superficie reducida, Hornear, Hornear suave, Calor inferior, Grill con aire caliente, Circulating air gentle, Aire caliente 2D, Precalentamiento, Mantener caliente
 Regulación de temperatura: Electrónica
 Número de luces interiores: 1
 Longitud del cable de alimentación eléctrica: 150.0 cm
 Código EAN: 4242005325740
 Número de cavidades - (2010/30/CE): 1
 Clase de eficiencia energética: A+
 Consumo de energía por ciclo convencional (2010/30/EC): 0.73 kWh/cycle
 Energy consumption per cycle forced air convection (2010/30/EC): 61 kWh/cycle
 Índice de eficiencia energética (2010/30/CE): 81.3 %
 Potencia: 2900 W
 Intensidad corriente eléctrica: 13 A
 Tensión: 220-240 V
 Frecuencia: 50; 60 Hz
 Tipo de enchufe: Schuko a tierra
 Accesorios incluidos: ... 1 x Parrilla profesional, 1 x Bandeja universal



Serie 8, Horno compacto, 60 x 45 cm, Negro CBG7341B1

Horno compacto con display TFT touch control, disfruta de todas las grandes prestaciones con un espacio más reducido... Home Connect para el control a través de dispositivos móviles.

- Consultar y respetar las dimensiones de encastre facilitadas en el manual de instalación
- Clase de eficiencia energética (acc. EU Nr. 65/2014): A+(en un rango de eficiencia energética de A+++ a D)
- Consumo de energía por ciclo en modo tradicional:0,73 kWh
- Consumo de energía por ciclo con ventilación forzada:0,61 kWh
- Volumen de la cavidad:47 litros

- EAN: 4242002808567

Funcionamiento

- Horno compacto con 12 métodos de cocción: Calor superior e inferior, Grill con aire caliente, Grill de amplia superficie, Grill, Calor inferior, Descongelar, Precalentar vajilla, mantener caliente, hornear suave, Air fry, Calor superior e inferior con aire caliente
- Rango de temperatura 30 °C - 300 °C
- Capacidad: 47 litros

Gradas / railes

- 3 alturas de cocción
- Raíles: Pared lisa con gradas cromadas

Diseño

- Panel de mandos Touch Control
- Digital Control Ring

Limpieza

- Panel trasero autolimpiante
- Asistente de limpieza humidClean

Prestaciones

- Asistente de control de voz
- Reloj electrónico programable de inicio y paro de cocción
- Apertura abatible con SoftMove: apertura y cierre amortiguado de puerta, Apertura abatible de la puerta
- Asistente de cocinado Assist: recetas y recomendaciones de cocción
- Iluminación halógena en el interior del horno
- Indicación de estado de calentamiento del horno
- Home Connect: conectividad vía app

Equipamiento

- Accesorios: Parrilla profesional, Bandeja profunda

Seguridad

- Puerta extrafría de 40°C
- Autodesconexión de seguridad
- Bloqueo de seguridad para niños

Información técnica

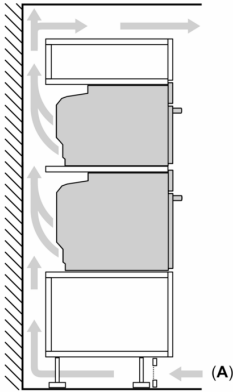
- Longitud del cable de conexión: 150 cm
- Tensión nominal: 220 - 240 V
- Potencia total a red eléctrica: 2.9 kw

Medidas

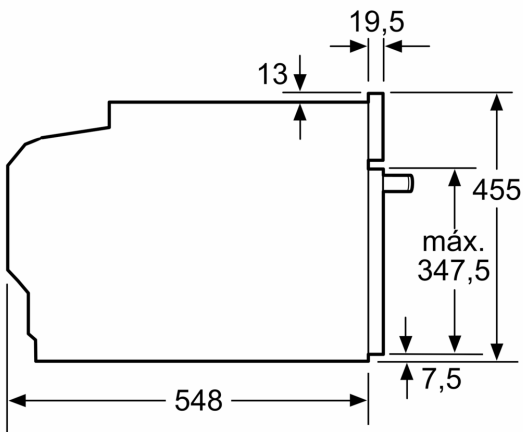
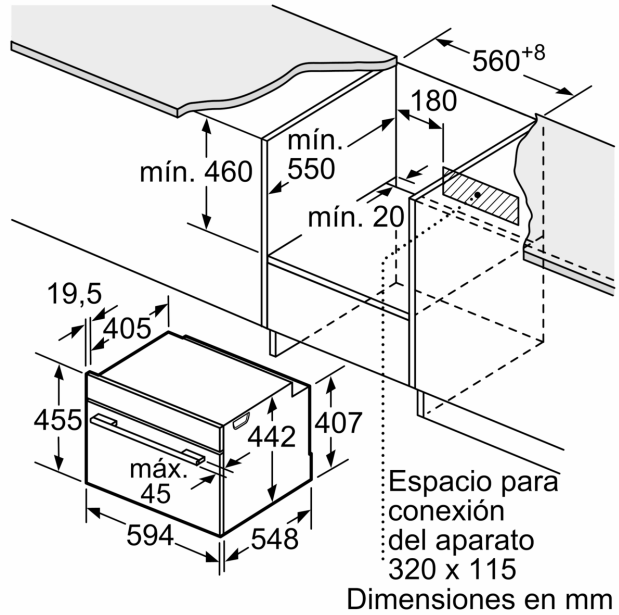
- Dimensiones del aparato (alto x ancho x fondo): 455 mm x 594 mm x 548 mm
- Dimensiones de encastre (alto x ancho x fondo): 450 mm-455 mm x 560 mm-568 mm x 550 mm

**Serie 8, Horno compacto, 60 x 45 cm,
Negro
CBG7341B1**

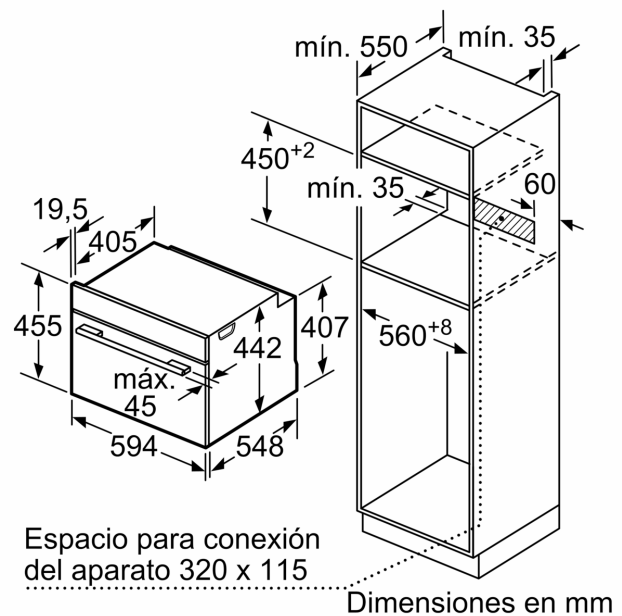
Instalar dos aparatos uno encima de otro
Circulación de aire



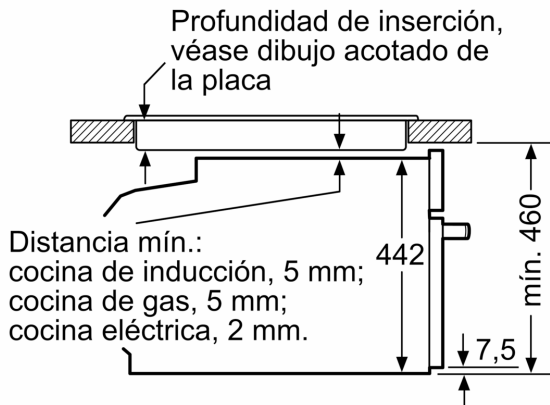
A: Entrada de aire $\geq 200 \text{ cm}^2$



Dimensiones en mm



Montaje con una placa.



Dimensiones en mm

Si se instala el aparato compacto debajo de una placa, se debe respetar el siguiente grosor de encimera (incl., dado el caso, la estructura de soporte).

Tipo de placa	Mín. grosor de la encimera	
	saliente	a nivel
Placa de inducción	42 mm	43 mm
Placa de inducción de superficie completa	52 mm	53 mm
Cocina de gas	32 mm	43 mm
Cocina eléctrica	32 mm	35 mm