

Horno

Pirolítico NV7B41301AS/U1

76L

A+



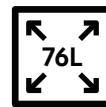
Función WiFi con SmartThings

Más fácil y rápido. Crea menús semanales y, si te falta algún ingrediente, añádelo a la lista de la compra. Todo desde SmartThings.¹



Limpieza pirolítica

Tu horno limpio sin esfuerzo ni productos abrasivos. Calienta toda la cavidad a 500°C para descomponer la suciedad y poder limpiar de una pasada.



76L de capacidad

Cocina más y mejor. Gran capacidad para cocinar tus mejores recetas sin preocuparte de su tamaño.²



Interior de cerámica Enamel

El interior del microondas está recubierto por un material cerámico de alta durabilidad, fácil limpieza, resistente al óxido y a los arañazos.

Modelo: NV7B41301AS/U1

¹Se requiere conexión WiFi o de datos y Samsung Account. La app SmartThings está disponible para smartphones Android (4.1 o superior) o iPhone (iOS 9.0 o superior). Los usuarios con dispositivos anteriores a Galaxy S6 o de otras marcas, necesitarán descargar la app SmartThings desde su tienda de aplicaciones. La app SmartThings es operada y gestionada por SmartThings, Inc. y está sujeta a sus condiciones de uso. ²Comparado con modelos Samsung de menor capacidad.

Horno

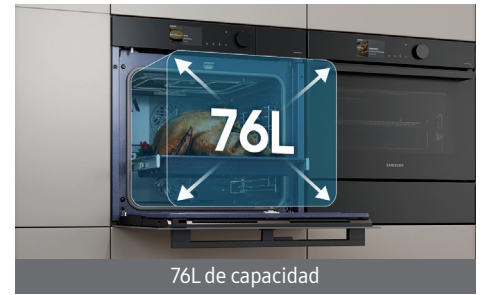
Pirolítico NV7B41301AS/U1



Display LED



Limpeza pirolítica



76L de capacidad

Características de cocción

Tipo de Vapor	-
Grill superior/inferior	1600 / 1100W
Calor superior + Convección	Sí
Calor Inferior + Convección	Sí
Convección	1800 W
Método de limpieza	Pirolítico y limpieza con vapor
WiFi	Sí
Programas Auto	20
Air Fry	-
Cocción al vacío	-
Bloqueo Infantil/Temporizador	Sí/Sí
Lámpara interior	Halógena 25W
Luz interior	Superior

Eficiencia y temperatura

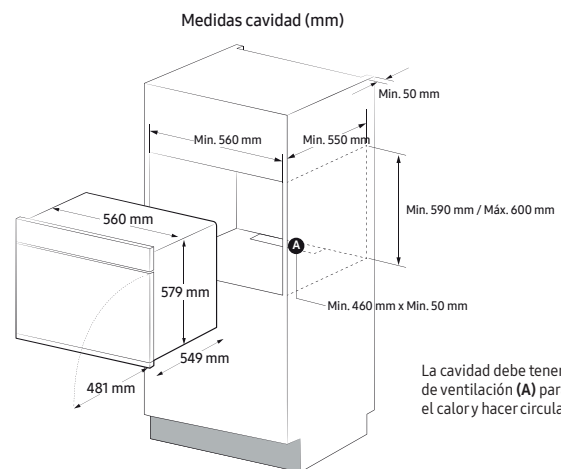
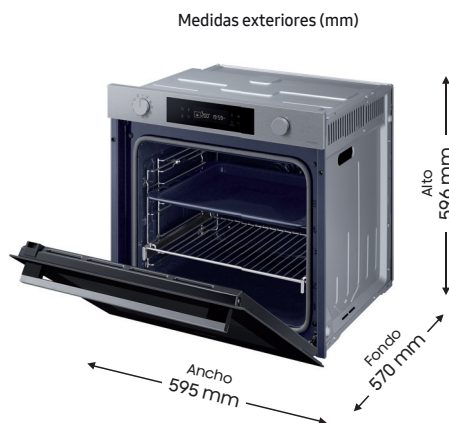
Eficiencia energética	A+
Rango temperatura horno completo	30~250°C (Grill 100~270)
Rango temperatura por cavidad	-

Material /Acabado

Tipo	Entero
Puerta	Entera
Nº Cristales	4
Cierre puerta suave	-
Tipo display	LED/Blanco
Material cavidad	Cerámica enamel
Método de control	Dial y táctil

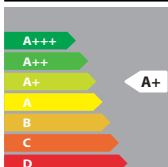
Accesorios

Bandeja de hornear, Bandeja parrilla y Raíl telescópico.



La cavidad debe tener rejillas de ventilación (A) para ventilar el calor y hacer circular el aire.

Pirolítico



Modelo	EAN	Packaging		Producto			
		Dimensiones (Ancho x Alto x Fondo mm.)	Peso	Cavidad (Ancho x Alto x Fondo mm.)	Exterior (Ancho x Alto x Fondo mm.)	Capacidad	Peso
NV7B41301AS/U1	8806094336658	660 x 660 x 694 mm	41.4 kg	560 x 579 x 549 mm	595 x 596 x 570 mm	76 L	36.9 kg