

iQ700, Horno con vapor, Acero inoxidable HS636GDS2



Horno con vapor 100% para unos resultados excelentes.

- ✓ pulseSteam: para obtener asados jugosos por dentro y crujientes por fuera
- ✓ Termosonda con 3 puntos de medición
- ✓ Display TFT touch: menú de navegación muy fácil de usar
- ✓ Recetas automáticas: éxito garantizado gracias a la preparación automática de numerosos platos

Equipamiento

Datos técnicos

Color del frontal : Acero inoxidable
 Tipo de construcción : Integrable
 Apertura de puerta : Hacia abajo
 Medidas del nicho de encastre : 585-595 x 560-568 x 550
 Dimensiones aparato (alto, ancho, fondo (sin incluir la puerta)) (mm) : 595 x 594 x 548
 Medidas del producto embalado (mm) : 675 x 660 x 690
 Material del panel de mandos : Metallic
 Material de la puerta : vidrio
 Peso neto (kg) : 40,702
 Certificaciones de homologacion : CE, VDE
 Longitud del cable de alimentación eléctrica (cm) : 120
 Código EAN : 4242003865743
 Intensidad corriente eléctrica (A) : 16
 Tensión (V) : 220-240
 Frecuencia (Hz) : 50; 60
 Tipo de clavija : Schuko con conexión a tierra
 Certificaciones de homologacion : CE, VDE
 Número de cavidades - (2010/30/CE) : 1
 Volumen útil (de cavidad) NUEVO (2010/30/CE) : 71
 Clase de eficiencia energética (2010/30/EC) : A+
 Consumo de energía por ciclo convencional (2010/30/EC) : 0,87
 Energy consumption per cycle forced air convection (2010/30/EC) : 0,69
 Índice de eficiencia energética (2010/30/CE) : 81,2



Accesorios incluidos

1 x Bandeja esmaltada, 1 x Bandeja para vapor, perforada, tamaño S, 1 x Bandeja para vapor, perforada, tamaño XL, 1 x Bandeja para vapor, sin perforar, tam. S, 1 x Parrilla, 1 x Bandeja universal

Accesorios opcionales

HZ532010 Bandeja antiadherente
 HZ327000 Piedra Pizza

iQ700, Horno con vapor, Acero inoxidable HS636GDS2

Equipamiento

Prestaciones

- Posibilidades de cocción con vapor:
- • Cocción en entorno de vapor 100%
- • Cocción tradicional con vapor pulseSteam: adición de vapor con 3 intensidades
- Display TFT touch: pantalla TFT táctil a todo color con textos y animación gráfica
- softMove: apertura y cierre amortiguado de puerta
- Termosonda con 3 puntos de medición
- Multifunción (13 funciones de cocción): perfectCooking 4D, aire caliente suave, calor superior/inferior, aire caliente, grill con aire caliente, grill variable amplio, grill variable reducido, función pizza, coolStart, calor inferior, cocción suave a baja temperatura, precalentar vajilla, mantener caliente
- Funciones especiales con vapor: vapor 100%, Regenerar, Fermentar, Descongelar
- Sistema de calentamiento perfectCooking 4D
- Función coolStart: cocina los alimentos congelados sin necesidad de precalentar el horno.
- Función precalentamiento rápido
- cookControl Plus: recetas y recomendaciones de cocción
- Iluminación interior con LED
- Reloj electrónico programable de inicio y paro de cocción

Accesorios

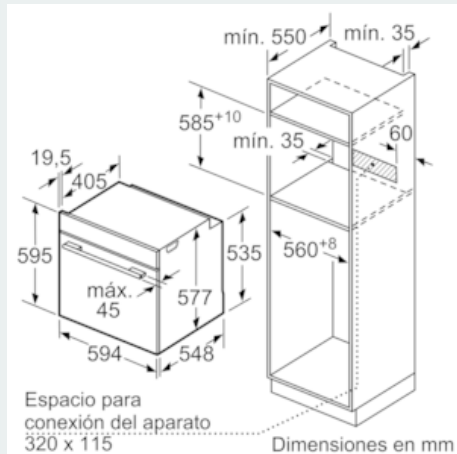
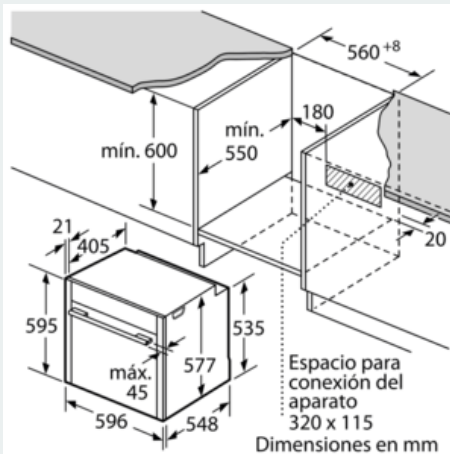
- Cavity lisa con gradas cromadas sin raíles, aptas para microondas
- Accesorios: bandeja profunda, bandeja plana, parrilla, Bandeja pequeña para vapor perforada, Bandeja grande para vapor perforada, Bandeja pequeña para vapor sin perforar.
- Libro de cocina de regalo rellenando la tarjeta de solicitud incluida

Medidas

- Dimensiones del aparato (alto x ancho x fondo): 595 mm x 594 mm x 548 mm
- Dimensiones de encastre (alto x ancho x fondo): 585 mm-595 mm x 560 mm-568 mm x 550 mm

iQ700, Horno con vapor, Acero inoxidable HS636GDS2

Dibujos acotados



Si se instala el aparato debajo de una placa, se debe respetar el siguiente grosor de encimera (incl., dado el caso, la estructura de soporte).

Tipo de placa	Min. grosor de la encimera	
	saliente	a nivel
Placa de inducción	37 mm	38 mm
Placa de inducción de superficie completa	47 mm	48 mm
Cocina de gas	30 mm	38 mm
Cocina eléctrica	27 mm	30 mm

