

**iQ700, Horno, 60 x 60 cm, Negro HB778G3B1**



**Accesorios incluidos**

1 x Bandeja esmaltada, 1 x Parrilla profesional, 1 x Bandeja universal

**Accesorios opcionales**

HZ327000 Piedra Pizza, HZ530000 2 Bandejas twin, HZ531010 ;, HZ532010 Bandeja antiadherente, HZ617000 Bandeja horno pizza 35 cm, HZ629070 Bandeja airFry & grill, HZ631070 Bandeja esmaltada 45,5 x 37,5 x 2,9 cm, HZ632070 Bandeja universal 45,5 x 37,5 x 4,1 cm, HZ633001 Tapa para bandeja profesional, HZ633070 Bandeja profesional de 8 cm de alto, HZ633073 Bandeja profesional 8 cm sin parrilla, HZ634000 Parrilla cromada 455 x 375 x 30 mm, HZ635000 Accesorio, HZ636000 Bandeja de cristal 25 mm, HZ638070 Rail telescópico intercambiable en altur, HZ664000 ;, HZ66X650 ;, HZ915003 Fuente asados de cristal con tapa 5,4 l., HZG0AS00 Cable de conexión 3m

Ahorra tiempo gracias al precalentamiento rápido, la función coolStart y a la pirólisis. Y controla tu horno estés donde estés gracias a Home Connect

- ✓ Asistente de recetas cookControl Pro: Resultados excelentes en cualquier receta o situación.
- ✓ Asistente del horno con control por voz: Selecciona fácilmente el programa adecuado.
- ✓ Home Connect con control remoto: Aprovecha todo el potencial de tu horno inteligente.
- ✓ Termosonda con tres puntos de medición: Tus asados, siempre perfectos.
- ✓ perfectCooking 4D Plus: distribución uniforme del calor para obtener los mejores resultados en cualquier nivel.

**Equipamiento**

**Datos técnicos**

Diseño: ..... Integrable  
 Sistema de limpieza: ..... Pirolítico+Hidrolítico  
 Dimensiones de instalación necesarias (H x W x D): .....585-595 x 560-568 x 550 mm  
 Dimensiones de instalación necesarias (H x W x D): 595 x 594 x 548 mm  
 Medidas del producto embalado: ..... 660 x 660 x 680 mm  
 Material del panel de mandos: .....Cristal  
 Material de la puerta: ..... vidrio  
 Peso neto: .....41.2 kg  
 Volúmen útil (de la cavidad): ..... 71 l  
 Método de cocción: ..... perfectCooking 4D, Grill de amplia superficie, aire caliente suave, Grill de superficie reducida, Hornear, Hornear suave, Función Pizza, Cocción suave, Deep-frozen food special, Solera, Grill con aire caliente, Precalentar, Mantener caliente  
 Regulación de temperatura: ..... Electrónica  
 Número de luces interiores: ..... 1  
 Longitud del cable de alimentación eléctrica: ..... 120.0 cm  
 Código EAN: ..... 4242003901960  
 Número de cavidades - (2010/30/CE): ..... 1  
 Clase de eficiencia energética: ..... A+  
 Consumo de energía por ciclo convencional (2010/30/EC): .....0.87 kWh/cycle  
 Energy consumption per cycle forced air convection (2010/30/EC): 0.69 kWh/cycle  
 Índice de eficiencia energética (2010/30/CE): .....81.2 %  
 Potencia: ..... 3600 W  
 Intensidad corriente eléctrica: ..... 16 A  
 Tensión: ..... 220-240 V  
 Frecuencia: ..... 50; 60 Hz  
 Tipo de enchufe: .....Schuko con conexión a tierra  
 Accesorios incluidos: ..... 1 x Bandeja esmaltada, 1 x Parrilla profesional, 1 x Bandeja universal



## iQ700, Horno, 60 x 60 cm, Negro HB778G3B1

### Equipamiento

#### Diseño

- touchControl

#### Funcionamiento

- Se conecta a tu móvil vía Home Connect
- Asistente de control de voz
- Horno con 13 métodos de cocción: perfectCooking 4D, calor superior/inferior, grill con aire caliente, grill variable amplio, grill variable reducido, función pizza, coolStart, calor inferior, cocción suave a baja temperatura, precalentar vajilla, mantener caliente, aire caliente suave, hornear suave
- Rango de temperatura 30 °C - 300 °C
- cookControl Plus: recetas y recomendaciones de cocción
- Función coolStart: cocina los alimentos congelados sin necesidad de precalentar el horno
- Precalentamiento rápido automático
- Termosonda con estimación de tiempo restante
- 5 niveles de colocación de bandejas
- Raíles: Cavity lisa con gradas cromadas sin raíles, pirolizables
- softMove: apertura y cierre amortiguado de puerta, Apertura abatible
- Iluminación interior por LED
- Capacidad: 71 litros
- Reloj electrónico programable de inicio y paro de cocción

#### Limpieza

- Autolimpieza pirolítica con 2 niveles de intensidad
- Asistente de limpieza humidClean

#### Equipamiento

- Accesorios: bandeja plana, parrilla profesional, bandeja profunda

#### Seguridad

- Temperatura de puerta fría
- Baja temperatura de la puerta durante la pirólisis
- Autodesconexión de seguridad
- Seguridad para niños

#### Información técnica

- Longitud del cable de conexión: 120 cm
- Tensión nominal: 220 - 240 V
- Potencia total a red eléctrica: 3.6 kw
- Clase de eficiencia energética (acc. EU Nr. 65/2014): A+(en un rango de eficiencia energética de A+++ a D)
- Consumo de energía por ciclo en modo tradicional:0,87 kWh
- Consumo de energía por ciclo con ventilación forzada:0,69 kWh
- Volumen de la cavidad:71 litros

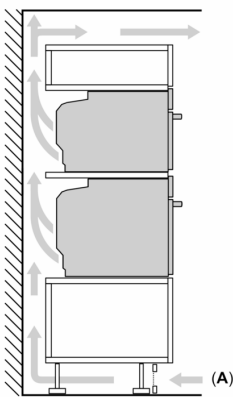
#### Medidas

- Dimensiones del aparato (alto x ancho x fondo): 595 mm x 594 mm x 548 mm
- Dimensiones de encastre (alto x ancho x fondo): 585 mm-595 mm x 560 mm-568 mm x 550 mm
- Consultar y respetar las dimensiones de encastre facilitadas en el manual de instalación

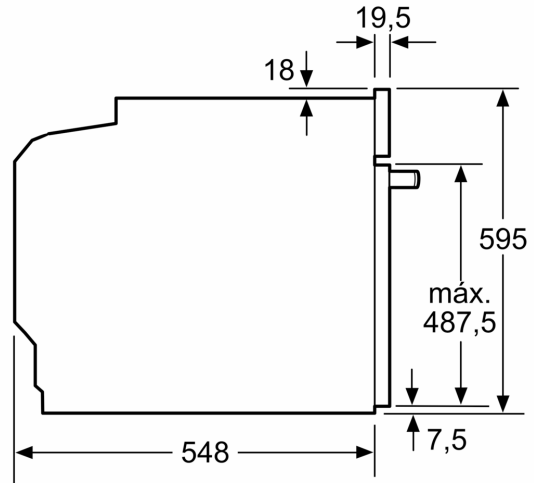
iQ700, Horno, 60 x 60 cm, Negro  
HB778G3B1

Dibujos acotados

Instalar dos aparatos uno encima de otro  
Circulación de aire

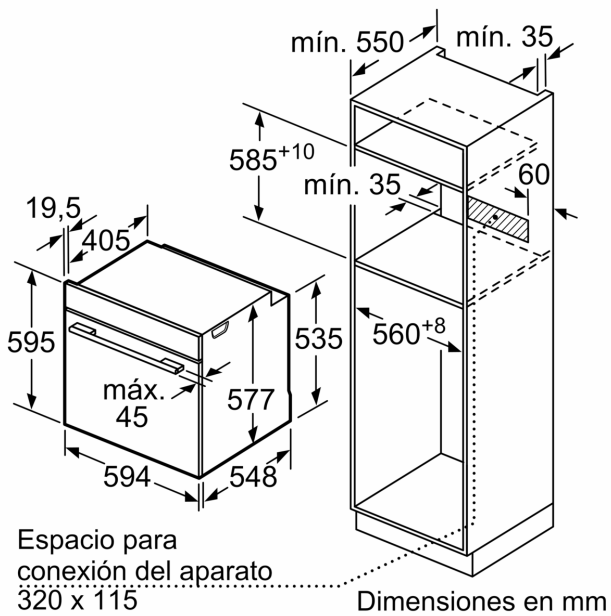


A: Entrada de aire  $\geq 200 \text{ cm}^2$



Dimensiones en mm

Si se instala el aparato debajo de una placa, se debe respetar el siguiente grosor de encimera (incl., dado el caso, la estructura de soporte).



Espacio para  
conexión del aparato  
320 x 115

Dimensiones en mm

Tipo de placa	Mín. grosor de la encimera	
	saliente	a nivel
Placa de inducción	37 mm	38 mm
Placa de inducción de superficie completa	47 mm	48 mm
Cocina de gas	30 mm	38 mm
Cocina eléctrica	27 mm	30 mm

