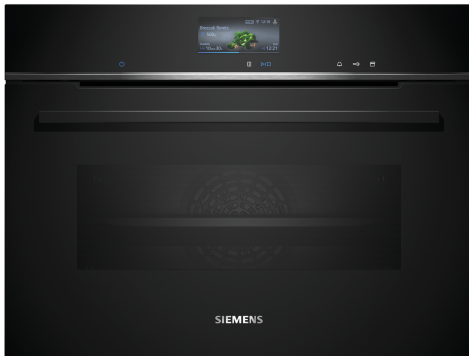


iQ700, Horno compacto con vapor, 60 x 45 cm, Negro CS736G1B1



A+



Accesorios incluidos

1 x Parrilla, 1 x Bandeja universal, tamaño XL, perforada, tamaño M, 1 x Bandeja para vapor, sin perforar, tam. M

Accesorios opcionales

HZ66X650 :, HZ915003 Fuente asados de cristal con tapa 5,4 l., HZG0AS00 Cable de conexión 3m, HZ632070 Bandeja universal 45,5 x 37,5 x 4,1 cm, HZ636000 Bandeja de cristal 25 mm, HZ638D00 Raíl telescópico intercambiable en altura, HZ664000 :, HZ66D52 :, HZ530000 2 Bandejas twin, HZ531010 :, HZ532010 Bandeja antiadherente, HZ617000 Bandeja horno pizza 35 cm, HZ629070 Bandeja airFry & grill, HZ631070 Bandeja esmaltada 45,5 x 37,5 x 2,9 cm, HZ66X600 Embellecedor combinaciones en vertical

Controla tu horno desde cualquier lugar con Home Connect. Horno superrápido gracias al precalentamiento rápido y a la función coolStart.

- ✓ Asistente del horno con control por voz: Selecciona fácilmente el programa adecuado.
- ✓ Cocción 100 % vapor Plus: Cocina al vapor, rápida y saludable.
- ✓ Home Connect con control remoto: Aprovecha todo el potencial de tu horno inteligente.
- ✓ perfectCooking 4D Plus: distribución uniforme del calor para obtener los mejores resultados en cualquier nivel.
- ✓ Precalentamiento rápido y coolStart: precalienta el horno más rápido y cocina alimentos sin descongelar.

Equipamiento

Datos técnicos

Diseño: Integtable
 Apertura de puerta: Hacia abajo
 Dimensiones de instalación necesarias (H x W x D): 450-455 x 560-568 x 550 mm
 Dimensiones de instalación necesarias (H x W x D): 455 x 594 x 548 mm
 Medidas del producto embalado: 520 x 650 x 700 mm
 Material del panel de mandos: Cristal
 Material de la puerta: vidrio
 Peso neto: 34.9 kg
 Longitud del cable de alimentación eléctrica: 150.0 cm
 Código EAN: 4242003901441
 Intensidad corriente eléctrica: 16 A
 Tensión: 220-240 V
 Frecuencia: 50; 60 Hz
 Tipo de enchufe: Schuko con conexión a tierra
 Número de cavidades - (2010/30/CE): 1
 Volumen útil (de cavidad) NUEVO (2010/30/CE): 47 l
 Clase de eficiencia energética: A+
 Consumo de energía por ciclo convencional (2010/30/EC): 0.73 kWh/cycle
 Energy consumption per cycle forced air convection (2010/30/EC): 0.61 kWh/cycle
 Índice de eficiencia energética (2010/30/CE): 81.3 %
 Accesorios incluidos: .1 x Parrilla, 1 x Bandeja universal, 1 x Bandeja para vapor, perforada, tamaño XL, 1 x Bandeja para vapor, perforada, tamaño M, 1 x Bandeja para vapor, sin perforar, tam. M



iQ700, Horno compacto con vapor, 60 x 45 cm, Negro CS736G1B1

Equipamiento

Diseño

- touchControl

Funcionamiento

- Se conecta a tu móvil vía Home Connect
- Asistente de control de voz
- Horno 100% vapor multifunción 45 cm con 21 métodos de cocción: perfectCooking 4D, calor superior/inferior, grill con aire caliente, grill variable amplio, grill variable reducido, función pizza, coolStart, calor inferior, cocción suave a baja temperatura, precalentar vajilla, mantener caliente, aire caliente suave, hornear suave, Cocción con 100% vapor, Regenerar, Fermentar, Descongelar, grill con aire caliente + vapor, mantener caliente + vapor, perfectCooking 4D + vapor, calor superior/inferior + vapor
- Rango de temperatura seleccionable: de 30 °C a 250 °C
- Temperatura máxima con cocción 100 % vapor: 120 °C
- Diferentes intensidades de vapor: alto, medio y bajo
- steam boost - agrega un vapor intensivo durante 3 minutos de vapor con solo tocar un botón.
- Generación de vapor fuera de la cavidad
- cookControl Plus: recetas y recomendaciones de cocción
- Precalentamiento rápido automático
- Función coolStart: cocina los alimentos congelados sin necesidad de precalentar el horno
- 3 alturas de cocción
- Raíles: Cavidad lisa con gradas cromadas sin raíles
- softMove: apertura y cierre amortiguado de puerta, Apertura abatible
- Iluminación interior por LED
- Reloj electrónico programable de inicio y paro de cocción
- Capacidad: 47 litros

Limpieza

- Asistente de limpieza humidClean

Equipamiento

- Accesorios: Bandeja para vapor, perforada, tamaño M, Bandeja para vapor, sin perforar, tam. M, parrilla, bandeja grande para vapor perforada, bandeja profunda

Seguridad

- Temperatura de puerta fría
- Autodesconexión de seguridad
- Seguridad para niños

Información técnica

- Longitud del cable de conexión: 150 cm
- Tensión nominal: 220 - 240 V
- Potencia total a red eléctrica: 3.3 kw
- Clase de eficiencia energética (acc. EU Nr. 65/2014): A+(en un rango de eficiencia energética de A+++ a D)
- Consumo de energía por ciclo en modo tradicional:0,73 kWh
- Consumo de energía por ciclo con ventilación forzada:0,61 kWh

- Volumen de la cavidad:47 litros

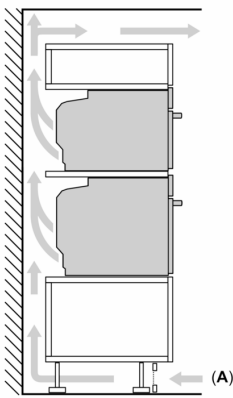
Medidas

- Dimensiones del aparato (alto x ancho x fondo): 455 mm x 594 mm x 548 mm
- Dimensiones de encastre (alto x ancho x fondo): 450 mm-455 mm x 560 mm-568 mm x 550 mm
- Consultar y respetar las dimensiones de encastre facilitadas en el manual de instalación

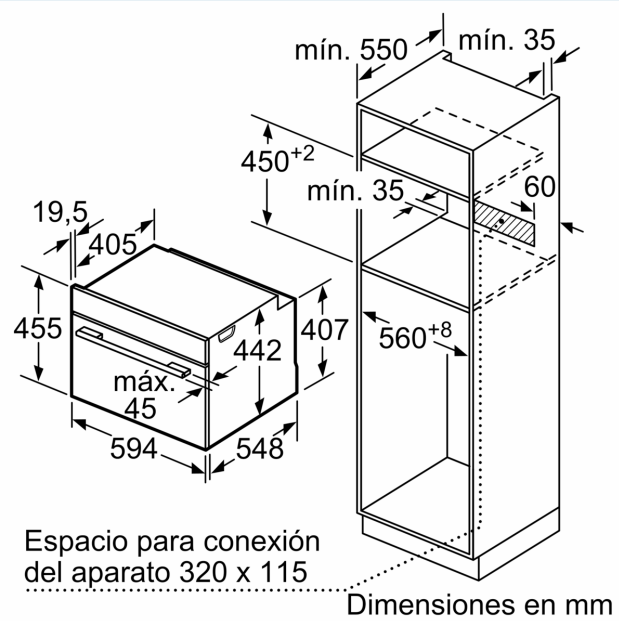
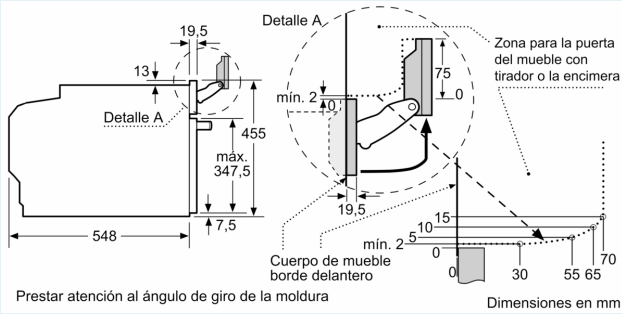
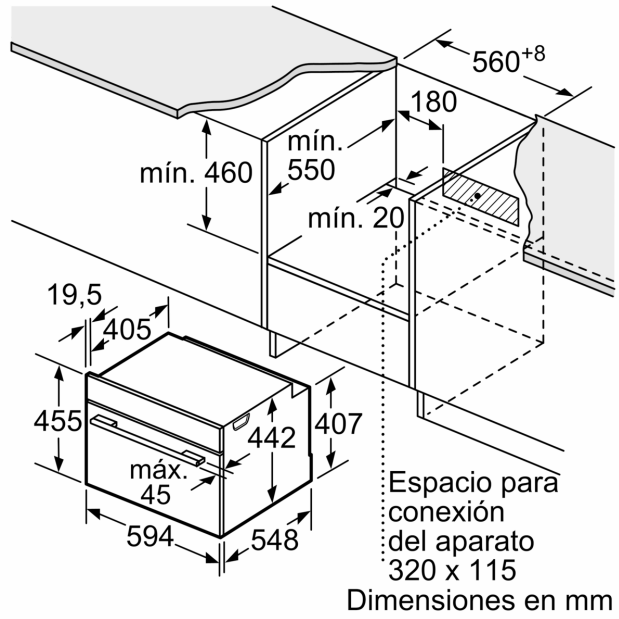
iQ700, Horno compacto con vapor, 60 x 45 cm, Negro CS736G1B1

Dibujos acotados

Instalar dos aparatos uno encima de otro
Circulación de aire

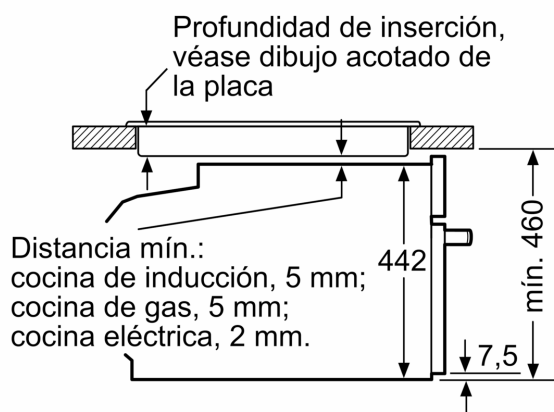


A: Entrada de aire $\geq 200 \text{ cm}^2$



Dibujos acotados

Montaje con una placa.



Dimensiones en mm

Si se instala el aparato compacto debajo de una placa, se debe respetar el siguiente grosor de encimera (incl., dado el caso, la estructura de soporte).

Tipo de placa	Mín. grosor de la encimera	
	saliente	a nivel
Placa de inducción	42 mm	43 mm
Placa de inducción de superficie completa	52 mm	53 mm
Cocina de gas	32 mm	43 mm
Cocina eléctrica	32 mm	35 mm