

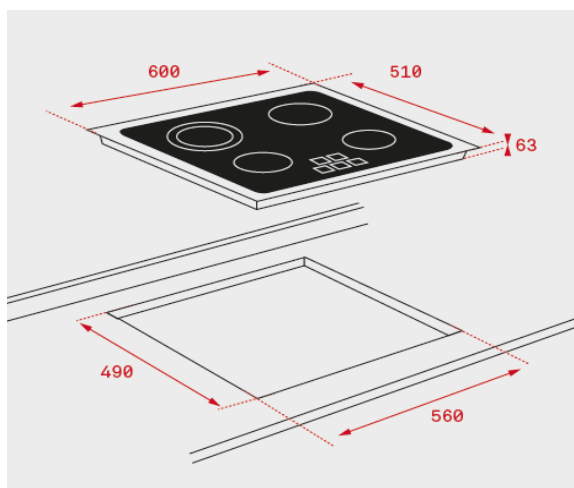
Características

- Cristal sin marco
- Touch Control con sensores acústicos y bloqueo de seguridad
- Función golpe de cocción
- Elementos calefactores:
 - Una placa High Light Ø 145 mm
 - Una placa High Light Ø 180 mm
 - Una placa de doble circuito High Light Ø 180/230 mm
- Indicadores de calor residual
- Potencia nominal máxima: 5.100 W

Color	Referencia	EAN 13
-------	------------	--------

- | | | |
|-----------|----------|---------------|
| • Cristal | 40239034 | 8421152148259 |
|-----------|----------|---------------|

Dibujo técnico



Datos técnicos

- | | |
|---------------------------------------|-------|
| • Potencia nominal máxima W: | 5.100 |
| • Indicadores de calor residual: | si |
| • Bloqueo de seguridad | si |
| • Desconexión automática de seguridad | si |
| • Seguridad gas por termopar | - |