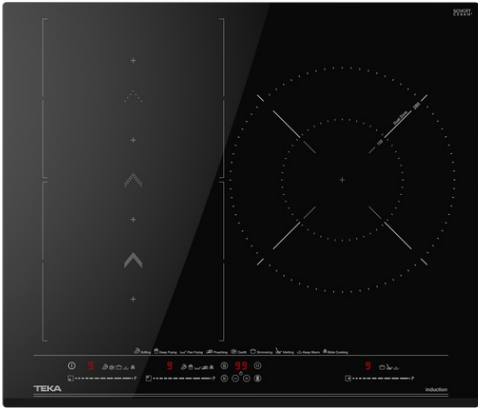




# IZS 67620 MST Placa de inducción Flex de 60 cm con SlideCooking y 3 zonas de cocinado



Seguridad por Termopar integrada



Easy installation



MultiSlider



Función Power



Función Power Plus

## DESCRIPCIÓN

Placa de inducción Flex de 60 cm con SlideCooking y 3 zonas de cocinado

## GAMA

Maestro

## COLORES

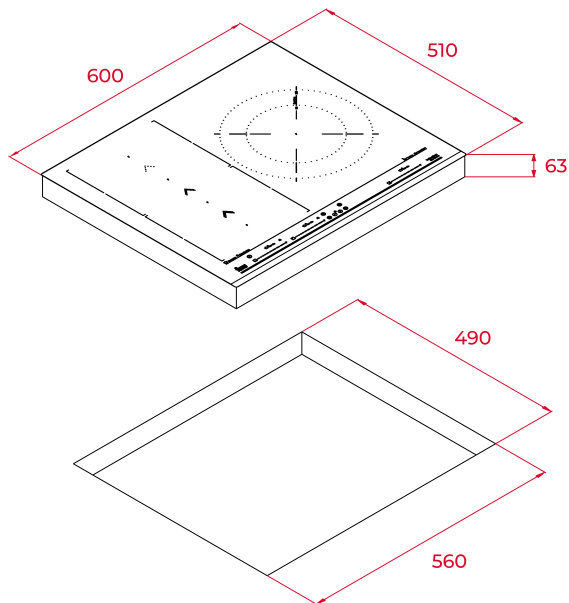


## REFERENCIA

REF. 112500021  
EAN. 8434778011661

**CARACTERÍSTICAS**

Placa de inducción MasterSense  
FLEX con sistema de inducción SlideCooking  
Cristal con bisel frontal  
Touch Control Multislíder con sensores acústicos y bloqueo de seguridad (uno para cada placa de cocción)  
Función Power Plus y Función STOP & GO  
Programador del tiempo de cocción hasta 99 minutos (posibilidad de programar todas las placas a la vez)  
8 funciones directas:  
Parrilla, Fritura, Plancha, Pochar, Confitar, Fuego lento, Derretir y Mantener caliente  
5 zonas de inducción (3 + Slide Flex + Flex combinada):  
-1 zona Slide Flex de 228 x 400 mm  
-1 zona Flex de 228 x 400 mm  
-2 zonas de 228 x 200 mm con sensores de temperatura  
-1 placa de doble circuito de Ø 150 / 280 mm  
Función SlideCooking  
Función Power Plus de máxima potencia en todas las placas inductivas (2.000 W - 2.000 W - 3.600 W)  
Regulador de potencia  
Modo Silencio  
Sistema de fácil instalación Fast-Click



## DIMENSIONES

**Altura del producto (mm):** 53

**Anchura del producto (mm):**  
600

**Profundidad del producto  
(mm):** 510

**Longitud del producto (mm):**

**Peso neto (kg):** 9,42

## ESPECIFICACIONES TÉCNICAS

### MEDIDAS DE AJUSTE

**Anchura del hueco (mm):** 560

**Profundidad del hueco (mm):** 490

**Altura del hueco (cm):** 49

### CARACTERÍSTICAS

**Número de niveles de potencia:** 9

**Función Grill:** Sí

**Función plancha:** Sí

**Función fritura:** Sí

**Función fuego lento:** Sí

**Función derretir:** Sí

**Función mantener caliente:** Sí

**Función confitar:** Sí

**Función pochar:** Sí

**Función de regulación de potencia:** Sí

### CONEXIÓN ELÉCTRICA

**Frecuencia (Hz):** 50/60

**Fuente de alimentación (V):** 220-240

**Longitud del cable (cm):** 110

**Potencia máxima nominal (W) (placa eléctrica): 7200**

## **ZONAS DE COCCIÓN**

**Número de zonas de cocción: 3**

**Zona de cocción trasera izquierda - Diámetro (mm): 228 x 200**

**Zona de cocción trasera izquierda - Tipo: Flex Zone**

**Zona de cocción trasera izquierda - Consumo (W): 1750-2000**

**Zona de cocción frontal izquierda - Diámetro (mm): 228 x 200**

**Zona de cocción frontal izquierda - Tipo: Flex Zone**

**Zona de cocción frontal izquierda - Consumo (W): 1750-2000**

**Zona de cocción central derecha - Diámetro (mm): 280/150**

**Zona de cocción central derecha - Tipo: Double Zone**

**Zona de cocción central derecha - Consumo (W): 2500-3600**

## **SISTEMA DE SEGURIDAD**

**Indicador de calor residual (placa eléctrica): Sí**

**Desconexión automática de seguridad (bloqueo automático) (placa eléctrica): Sí**

**Bloqueo infantil: Sí**

## **ACABADO**

**Acabado de la superficie: Cristal con bisel frontal**

**Sistema de fácil instalación: Sí**

## **ACCESORIOS**

**Kit de unión: Optional**

