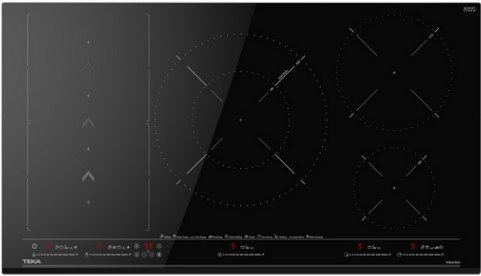




IZS 97630 MST Placa de inducción Flex de 90 cm con SlideCooking y 5 zonas de cocinado



Seguridad por Termopar integrada



Easy installation



MultiSlider



Función Power



Función Power Plus



Super Zone

DESCRIPCIÓN

Placa de inducción Flex de 90 cm con SlideCooking y 5 zonas de cocinado

GAMA

Total

COLORES

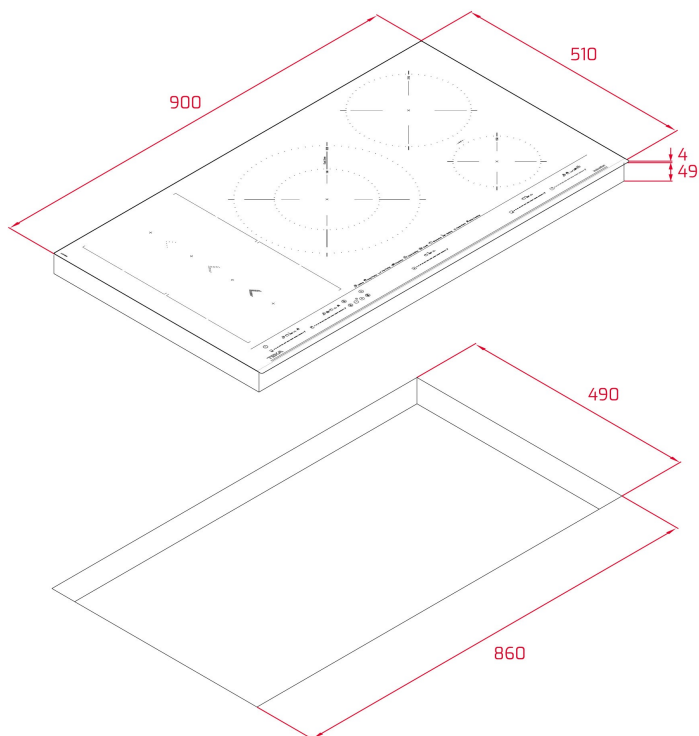


REFERENCIA

REF. 112500034
EAN. 8434778012057

CARACTERÍSTICAS

Placa de inducción MasterSense
FLEX con sistema de inducción SlideCooking
Cristal con bisel frontal
Touch Control Multislíder con sensores acústicos y bloqueo de seguridad (uno para cada placa de cocción)
Función Power Plus y Función STOP & GO
Programador del tiempo de cocción hasta 99 minutos (posibilidad de programar todas las placas a la vez)
9 funciones directas:
Parrilla, Fritura, Plancha, Pochar, Hervir, Confitar, Fuego lento, Derretir y Mantener caliente
7 zonas de inducción (5 + Slide Flex + Flex combinada):
-1 zona Slide Flex de 228 x 400 mm
-1 zona Flex de 228 x 400 mm
-2 zonas de 228 x 200 mm con sensores de temperatura
-1 placa de Ø 150 mm
-1 placa de Ø 215 mm con sensores de temperatura
-1 placa de doble circuito de Ø 180 / 320 mm
Función SlideCooking y Zona Paellera XL de 320 mm
Función Power Plus de máxima potencia en todas las placas inductivas (2.000 W - 2.000 W - 1.600 W - 3.000 W - 3.600 W)
Regulador de potencia y Modo Silencio
Sistema de fácil instalación Fast-Click



DIMENSIONES

Altura del producto (mm): 53
Anchura del producto (mm):
900
**Profundidad del producto
(mm):** 510
Longitud del producto (mm):
Peso neto (kg): 15,18

ESPECIFICACIONES TÉCNICAS

MEDIDAS DE AJUSTE

Anchura del hueco (mm): 860
Profundidad del hueco (mm): 490
Altura del hueco (cm): 49

CARACTERÍSTICAS

Número de niveles de potencia: 9
Función Grill: Sí
Función plancha: Sí
Función fritura: Sí
Función hervir: Sí
Función fuego lento: Sí
Función derretir: Sí
Función mantener caliente: Sí
Función confitar: Sí
Función pochar: Sí
Función de regulación de potencia: Sí

CONEXIÓN ELÉCTRICA

Potencia nominal máxima (W): TBC
Frecuencia (Hz): 50/60

Fuente de alimentación (V): 220-240
Longitud del cable (cm): 110
Potencia máxima nominal (W) (placa eléctrica): 10800

ZONAS DE COCCIÓN

Número de zonas de cocción: 5
Consumo energético de toda la encimera, Wh/Kg: tbc
Zona de cocción trasera izquierda - Diámetro (mm): 215
Zona de cocción trasera izquierda - Detección de recipiente (mm): 110
Zona de cocción trasera izquierda - Tipo: Single Zone
Zona de cocción trasera izquierda - Consumo (W): 2100-3000
Zona de cocción trasera izquierda - Consumo en Wh/Kg (EU 66/2014): 215
Zona de cocción frontal izquierda - Diámetro (mm): 150
Zona de cocción frontal izquierda - Detección de recipiente (mm): 90
Zona de cocción frontal izquierda - Tipo: Single Zone
Zona de cocción frontal izquierda - Consumo (W): 1200-1600
Zona de cocción frontal izquierda - Consumo en Wh/Kg (EU 66/2014): 150
Zona de cocción central - Diámetro (mm): 320/180
Zona de cocción central - Detección de recipiente (mm): 100
Zona de cocción central- Tipo: Double Zone
Zona de cocción central - Consumo (W): 2500-3600
Zona de cocción central - Consumo en Wh/Kg (EU 66/2014): 320/180
Zona de cocción trasera derecha - Diámetro (mm): 228 x 200
Zona de cocción trasera derecha - Detección de recipiente (mm): 140
Zona de cocción trasera derecha - Tipo: Flex Zone
Zona de cocción trasera derecha - Consumo (W): 1750-2000
Zona de cocción trasera derecha - Consumo en Wh/Kg (EU 66/2014): 228 x 200
Zona de cocción frontal derecha - Diámetro (mm): 228 x 200 (TBC)
Zona de cocción frontal derecha - Detección de recipiente (mm): 140
Zona de cocción frontal derecha - Tipo: Flex Zone
Zona de cocción frontal derecha - Consumo (W): 1750-2000
Zona de cocción frontal derecha - Consumo en Wh/Kg (EU 66/2014): 228 x 200 (TBC)

SISTEMA DE SEGURIDAD

Indicador de calor residual (placa eléctrica): Sí
Desconexión automática de seguridad (bloqueo automático) (placa eléctrica): Sí
Bloqueo infantil: Sí

ACABADO

Acabado de la superficie: Front bevelled Glass
Sistema de fácil instalación: Sí

ACCESORIOS

Kit de unión: Optional

