



## IZC 93320 MST Placa Inducción de 90 cm con control táctil MultiSlider y 3 zonas de cocinado



Seguridad por  
Termopar  
integrada



Easy  
installation



MultiSlider



Función Power



Función Power  
Plus



Super Zone

### DESCRIPCIÓN

Placa Inducción de 90 cm con control táctil MultiSlider y 3 zonas de cocinado

### GAMA

Total

### COLORES

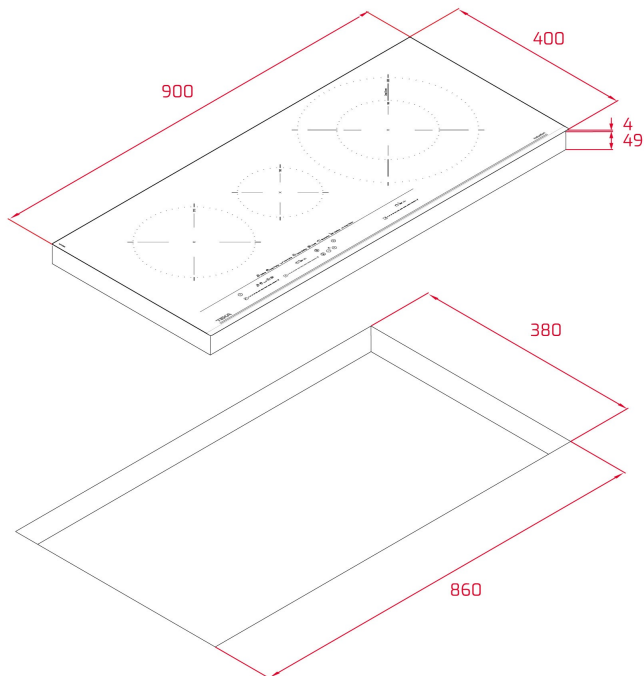


### REFERENCIA

REF. 112510025  
EAN. 8434778012071

**CARACTERÍSTICAS**

Placa de inducción MasterSense  
Cristal con bisel frontal  
Touch Control Multislíder con sensores acústicos y bloqueo de seguridad (uno para cada placa de cocción)  
Función Power Plus  
Función STOP & GO  
Programador del tiempo de cocción hasta 99 minutos con avisador acústico (posibilidad de programar todas las placas a la vez)  
Modo silencio  
8 funciones directas: Parrilla, Fritura, Plancha, Hervir, Confitar, Fuego lento, Derretir y Mantener caliente  
3 zonas de inducción:  
-1 placa de Ø 150 mm  
-1 placa de Ø 215 mm con sensores de temperatura  
-1 placa de doble circuito de Ø 180 / 320 mm  
Zona Paellera XL de 320 mm  
Función Power Plus de máxima potencia en todas las placas inductivas (1.600 W - 3.000 W - 3.600 W)  
Regulador de potencia  
Sistema de instalación Fast-Click



## DIMENSIONES

**Altura del producto (mm):** 53  
**Anchura del producto (mm):**  
900  
**Profundidad del producto  
(mm):** 400  
**Longitud del producto (mm):**  
**Peso neto (kg):** 10,68

## ESPECIFICACIONES TÉCNICAS

### MEDIDAS DE AJUSTE

**Anchura del hueco (mm):** 860  
**Profundidad del hueco (mm):** 380  
**Altura del hueco (cm):** 49

### CARACTERÍSTICAS

**Número de niveles de potencia:** 9  
**Función Grill:** Sí  
**Función plancha:** Sí  
**Función fritura:** Sí  
**Función hervir:** Sí  
**Función fuego lento:** Sí  
**Función derretir:** Sí  
**Función mantener caliente:** Sí  
**Función confitar:** Sí  
**Función de regulación de potencia:** Sí

### CONEXIÓN ELÉCTRICA

**Frecuencia (Hz):** 50/60  
**Fuente de alimentación (V):** 220-240  
**Longitud del cable (cm):** 110

**Potencia máxima nominal (W) (placa eléctrica):** 7200

## **ZONAS DE COCCIÓN**

**Número de zonas de cocción:** 3

**Zona de cocción central izquierda - Diámetro (mm):** 215

**Zona de cocción central izquierda - Tipo:** Single Zone

**Zona de cocción central izquierda - Consumo (W):** 2100-3000

**Zona de cocción central - Diámetro (mm):** 150

**Zona de cocción central- Tipo:** Single Zone

**Zona de cocción central - Consumo (W):** 1200-1600

**Zona de cocción central derecha - Diámetro (mm):** 320/180

**Zona de cocción central derecha - Tipo:** Double Zone

**Zona de cocción central derecha - Consumo (W):** 2500-3600

## **SISTEMA DE SEGURIDAD**

**Indicador de calor residual (placa eléctrica):** Sí

**Desconexión automática de seguridad (bloqueo automático) (placa eléctrica):** Sí

**Bloqueo infantil:** Sí

## **ACABADO**

**Acabado de la superficie:** Cristal con bisel frontal

**Sistema de fácil instalación:** Sí

## **ACCESORIOS**

**Kit de unión:** NO

