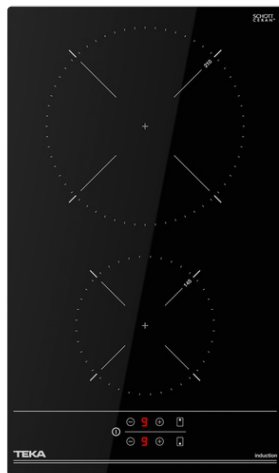




## IBC 32000 TTC Placa modular de inducción de 30 cm con 2 zonas de cocinado



Seguridad por  
Termopar  
integrada



Easy  
installation



Función Power



Función Power  
Plus

### DESCRIPCIÓN

Placa modular de inducción de 30 cm con 2 zonas de cocinado

### GAMA

Easy

### COLORES



### REFERENCIA

REF. 112520027  
EAN. 8434778017274

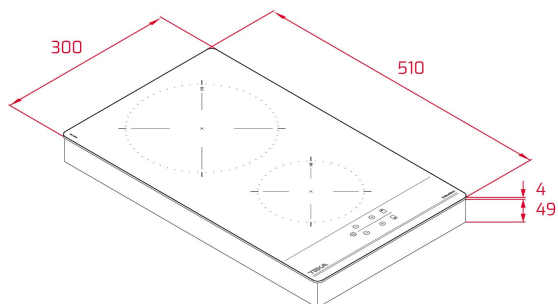


**TEKA**

**IBC 32000 TTC**

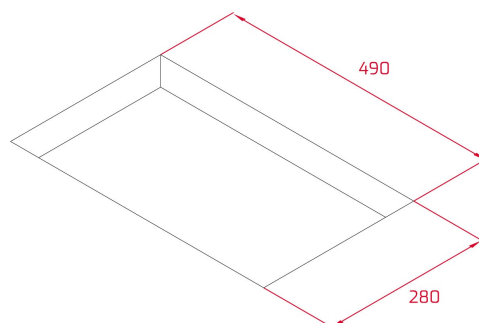
**CARACTERÍSTICAS**

Placa modular de inducción  
Cristal con acabado redondeado  
Mandos Touch Control para cada zona  
Función Power Plus  
Modo Silencio  
2 zonas de inducción:  
-1 placa de Ø 210 mm  
-1 placa de Ø 145 mm  
Función Power Plus de máxima potencia en todas las placas  
inductivas (1.600 W - 3.000 W)  
Regulador de potencia  
Sistema de fácil instalación Fast-Click



## DIMENSIONES

**Altura del producto (mm):** 53  
**Anchura del producto (mm):**  
300  
**Profundidad del producto  
(mm):** 510  
**Longitud del producto (mm):**  
**Peso neto (kg):** 4,70



## ESPECIFICACIONES TÉCNICAS

### MEDIDAS DE AJUSTE

**Anchura del hueco (mm):** 280  
**Profundidad del hueco (mm):** 490  
**Altura del hueco (cm):** 49

### CARACTERÍSTICAS

**Número de niveles de potencia:** 9  
**Función de regulación de potencia:** Sí

### CONEXIÓN ELÉCTRICA

**Frecuencia (Hz):** 50/60  
**Fuente de alimentación (V):** 220-240  
**Longitud del cable (cm):** 110  
**Potencia máxima nominal (W) (placa eléctrica):** 3600

### ZONAS DE COCCIÓN

**Número de zonas de cocción:** 2  
**Zona de cocción trasera central - Diámetro (mm):** 210  
**Zona de cocción trasera central - Tipo:** Single Zone  
**Zona de cocción trasera central - Consumo (W):** 2100-3000

**Zona de cocción frontal central - Diámetro (mm):** 145  
**Zona de cocción frontal central - Tipo:** Single Zone  
**Zona de cocción frontal central - Consumo (W):** 1200-1600

## **SISTEMA DE SEGURIDAD**

**Indicador de calor residual (placa eléctrica):** Sí  
**Desconexión automática de seguridad (bloqueo automático) (placa eléctrica):** Sí

## **ACABADO**

**Acabado de la superficie:** Cristal redondeado  
**Sistema de fácil instalación:** Sí

## **ACCESORIOS**

**Kit de unión:** NO

