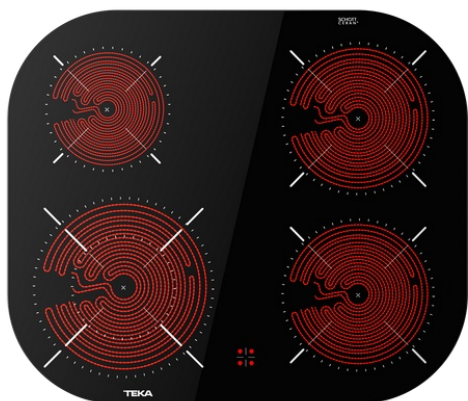
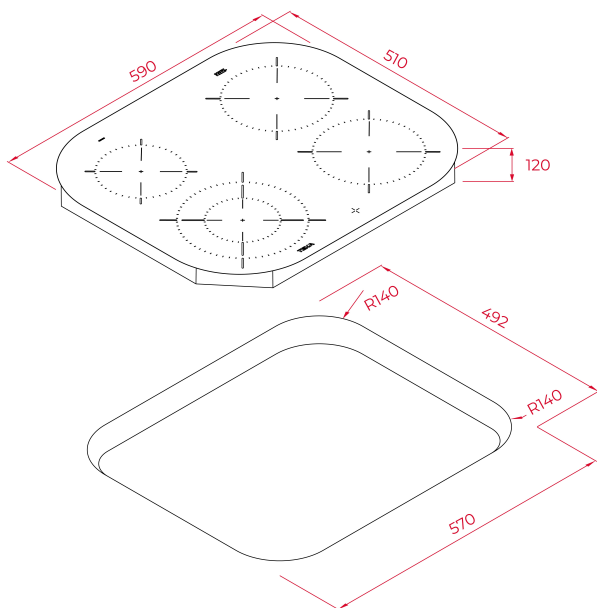


TEKA**EASY TCC 64000 PLV**

Placa vitrocerámica polivalente con 4 zonas de cocción y superficie de vidrio cerámico



Seguridad por Termopar integrada

**REFERENCIA**

REF: 112550018

EAN: 8434778023640

CARACTERÍSTICAS

Placa vitrocerámica polivalente

Gestión a través de los mandos instalados en los hornos serie ME

Acabado cristal redondeado

Superficie de vidrio cerámico

4 zonas de cocción:

1 placa doble circuito High Light Ø 120/210 mm

2 placas ultra rápidas High Light Ø 180 mm

1 placa ultra rápida High Light Ø 145 mm

Potencia nominal máxima: 6.900 W

DIMENSIONES

Altura del producto (mm): TBC

Anchura del producto (mm): 590

Profundidad del producto (mm): 510

Longitud del producto (mm):

Peso neto (kg):

ESPECIFICACIONES TÉCNICAS

Tasa de potencia (V): 220-240

Frecuencia (Hz): 50/60

Potencia nominal máxima (W): 6900

COLORES

112550018

Negro