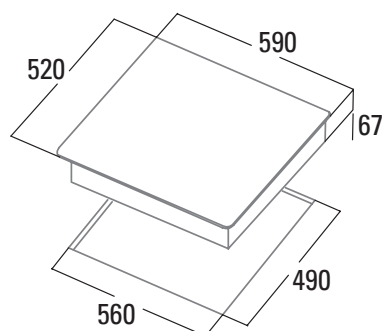


TN 604

Cod. **08040011** EAN **8422248109321**

- 4 zonas** de cocción **High Light**:
 Delantera derecha: 1 zona de \varnothing 180mm de 1,8kW
 Trasera derecha: 1 zona de \varnothing 140mm de 1,2kW
 Delantera izquierda: 1 zona de \varnothing 140mm de 1,2kW
 Trasera izquierda: 1 zona de \varnothing 180mm de 1,8kW
- Control táctil con avisador acústico
- 9 niveles de potencia regulables
- Bloqueo de seguridad
- Indicador de calor residual
- Desconexión automática de seguridad
- Ancho de **59cm**
- Potencia total 6kW**



Código	08040011
EAN	8422248109321
Modelo	TN 604
Tipo	Radiante
Ficha de producto	
Zonas de cocción	4
Zona delantera derecha: Diámetro (mm)	180
Zona delantera derecha: Potencia (kW)	1,8
Zona delantera derecha: Booster (kW)	-
Zona delantera derecha: Consumo (Wh/kg)	191,3
Zona trasera derecha: Diámetro (mm)	140
Zona trasera derecha: Potencia (kW)	1,2
Zona trasera derecha: Booster (kW)	-
Zona trasera derecha: Consumo (Wh/kg)	194,1
Zona delantera central: Diámetro (mm)	-
Zona delantera central: Potencia (kW)	-
Zona delantera central: Booster (kW)	-
Zona delantera central: Consumo (Wh/kg)	-
Zona trasera central: Diámetro (mm)	-
Zona trasera central: Potencia (kW)	-
Zona trasera central: Booster (kW)	-
Zona trasera central: Consumo (Wh/kg)	-
Zona delantera izquierda: Diámetro (mm)	140
Zona delantera izquierda: Potencia (kW)	1,2
Zona delantera izquierda: Booster (kW)	-
Zona delantera izquierda: Consumo (Wh/kg)	187,7
Zona trasera izquierda: Diámetro (mm)	180
Zona trasera izquierda: Potencia (kW)	1,8
Zona trasera izquierda: Booster (kW)	-
Zona trasera izquierda: Consumo (Wh/kg)	183,4
Consumo de energía de la placa (Wh/kg)	189,1
Dimensiones	
Anchura del aparato (mm)	590
Profundidad del aparato (mm)	520
Altura del aparato (mm)	67
Anchura del hueco (mm)	560
Profundidad del hueco (mm)	490
Ranura de ventilación (mm)	-
Sistema de anclaje	Quick-Fix System
Acabado	
Color	Negro
Estética	Redondeado
Control	
Tipo de control	Táctil
Selector de potencia (+/-)	Centralizado
Niveles de potencia	9
Programación de tiempo de cocción	No
Alarma de cuenta atrás	No
Función para la limitación de potencia	No
Seguridad	
Bloqueo de seguridad	Sí
Indicador de calor residual	Sí
Detección automática de recipientes	No
Desconexión automática de seguridad	Sí
Protección contra derramamiento de líquidos	Sí
Conexión eléctrica	
Tensión nominal (V)	220-240
Frecuencia de la red (Hz)	50-60
Potencia máxima del aparato (kW)	6