



### Más flexibilidad y libertad al cocinar

Prueba la libertad y flexibilidad de diseño en tu cocina que te ofrecen las placas de la Serie 6000 Bridge con eXTractor. Estas placas de inducción incorporan una campana extractora en el centro y la función Punte que te permite combinar dos zonas de cocción en una más grande para mayor versatilidad.

Placa de inducción ComboHob de 80 cm de ancho con campana de recirculación o de extracción al exterior integrada, sistema «Hob2Hood» específico de control automático de la potencia de recirculación o extracción de la campana, 1 filtro de carbón 2 en 1, función Punte, 4 zonas Power, Función pausa, biselada, Clase A+

## Ventajas y características



### Combina 2 zonas de cocción con la función Punte.

La función Punte combina dos zonas de cocción para adaptarse a cualquier olla grande o alargada. Al compartir la misma temperatura y ajuste de tiempo, las zonas vinculadas son ideales cuando se cocina para cenas o celebraciones más grandes.

- Zonas de inducción con potencia intensiva
- Bloqueo de seguridad para niños
- Indicador de saturación del filtro antigrasa
- Diámetro de la salida de aire: 220 mm
- Desconexión automática
- Indicador de saturación del filtro de carbón activo
- Tipo de filtro antigrasa y cantidad: Combined Aluminium mesh, 2

### Saca más partido al cocinar con 4 controles de zona individuales

Los 4 controles de zona individuales te permiten manejar 4 zonas de cocción diferentes y establecer temporizadores independientes para cada una. Las otras funciones incluyen 9 niveles de potencia, boost de energía, control táctil, bloqueo de seguridad y control Hob2Hood.



### Filtro 2 en 1, fácil de limpiar y de quitar

El filtro 2 en 1 combina un filtro de carbón y de grasa que elimina los olores y la grasa. Si el aparato está instalado en modo de recirculación, entonces se necesita un filtro 2 en 1. El filtro es fácil de quitar y se puede lavar en el lavavajillas.

### Extracción automatizada, con Hob2Hood®

La tecnología Hob2Hood® permite la extracción automatizada durante la cocción. Si subes o bajas la temperatura de la placa, el ventilador del extractor se ajustará según sea necesario. Esto te ayuda a dedicarte solamente a cocinar.

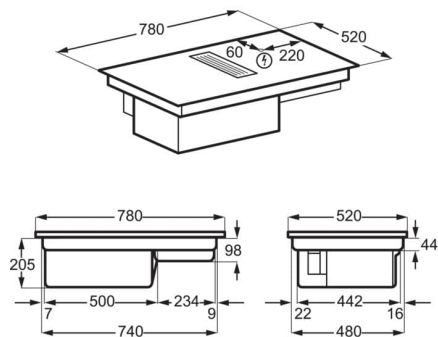
### Función PowerBoost, limpia el aire de la cocina rápidamente

Cuando los humos de la cocina o el vapor son demasiado molestos, activa la función PowerBoost en el extractor para una extracción potente e instantánea. La función Boost se activa durante 10 minutos para limpiar con eficacia el aire de la cocina.

#### Especificaciones de producto

Tipo	Placa de inducción con campana extractora	Extracción intensiva en modo Recirculación (m3/h)	575
Tamaño (cm)	80	Potencia sonora mínima en recirculación dB(A)	52
Recirculación	Sí	Potencia sonora máxima en recirculación dB(A)	67
Evacuación de aire al exterior	No	Consumo de energía Modo Apagado (W)	0.49
Clase	A+	Color	Negro
Potencia total (W)	7350	Color del marco	No aplica
Estética	Cuádruple biselado	Potencia (W) y diámetro zona frontal delantera derecha	2300 / 3200 W / 210 mm
Clase de eficiencia fluodinámica	A	Potencia (W) y diámetro zona trasera izquierda	2300 / 3200 W / 210 mm
Índice de eficiencia fluodinámica	33.1	Potencia (W) y diámetro zona delantera derecha	1400 / 2500 W / 145 mm
Clase de eficiencia del filtrado de grasas	B	Potencia (W) y diámetro zona trasera derecha	1800 / 2800 / 180 mm
Eficiencia de filtrado de grasas (%)	85.1	Alto hueco (mm)	212
Potencia mínima	260 m3/h	Ancho (mm)	780
Potencia máxima	500 m3/h	Fondo (mm)	520
Potencia intensiva	630	Ancho hueco (mm)	750
Nivel de ruido mínimo	48 dB(A)	Fondo hueco (mm)	490
Nivel de ruido máximo	64 dB(A)	Longitud del cable (m)	1.5
Nivel de ruido intensivo	69 dB(A)	Voltaje (V):	220-240V/400V2N
Extracción mínima en modo Recirculación (m3/h)	250	Peso bruto	25.38
Extracción máxima en modo Recirculación (m3/h)	465		

PSGBHH220DE00008



PSGBHH220DE0000A

