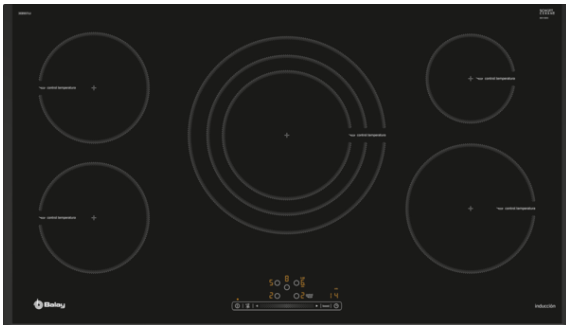


3EB997LU

Placa de inducción de 90 cm de ancho

Biselada



### 3EB997LU

- Control deslizante Balay con 17 niveles de cocción en cada zona.
- 5 zonas de inducción con función Sprint® (boost):
  - - 1 zona extra gigante de 32 cm.
  - - 1 zona de 15 cm.
  - - 1 zona de 21 cm.
  - - 2 zonas de 18 cm.
- Control de Temperatura del Aceite con 4 niveles: rehogar, suave, medio y fuerte.
- Función Comprobar recipiente.
- Función Limpieza: bloqueo del control.
- Función Memoria.
- Función Inicio automático.
- Programación de tiempo de cocción para cada zona.
- Función Alarma con duración de aviso regulable.
- Función de Seguridad para niños con opción de bloqueo permanente o temporal.
- Autodesconexión antiolvido de la placa.
- Función Potencia máxima regulable: posibilidad de limitar la potencia total de la placa.
- Función Silencio: posibilidad de desconectar los avisos sonoros.
- Indicador de 2 niveles de calor residual para cada zona de cocción (H/h).
- Incluye una guía rápida para el Control de Temperatura del Aceite.
- Libro de recetas gratuito bajo pedido.

### Accesorios opcionales

**3AB39042 Set de 4 piezas, 1 sartén + 3 cacerolas**

**3AB39210 Sartén base 15cm. control de temperatura**

**3AB39230 Sartén base 21cm. control de temperatura**

**3AB39240 Paellero 31 cm.**

**3SA0015X Sartén 15 cm diámetro**

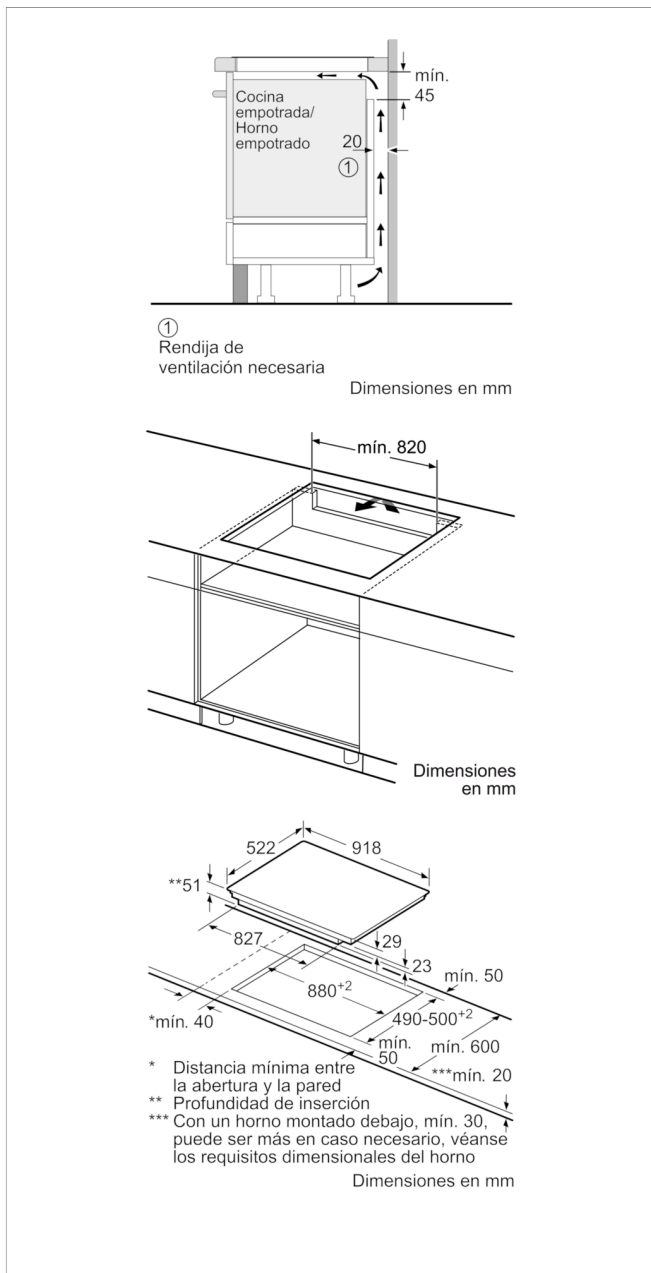
**3SA0021X Sartén 21 cm diámetro**

### Accesorios incluidos

**4242006287825**

# 3EB997LU

## Placa de inducción de 90 cm de ancho Biselada



### Características

**Familia de Producto:** Placa independiente vitrocerámica  
**Tipo de construcción:** Integrable  
**Entrada de energía:** Eléctrico  
**Número de posiciones que se pueden usar al mismo tiempo:** 5  
**Medidas del nicho de encastre:** 51 x 880-880 x 490-500  
**Anchura (cm):** 918  
**Dimensiones aparato (alto, ancho, fondo (sin incluir la puerta)) (mm):** 51 x 918 x 522  
**Medidas del producto embalado (mm):** 126 x 1073 x 608  
**Peso neto (kg):** 19,265  
**Peso bruto (kg):** 21,0  
**Indicador de calor residual:** Separado  
**Ubicación del panel de mandos:** Frontal de placa de cocina  
**Material de la superficie básica:** Vitrocerámica  
**Color superficie superior:** Negro  
**Certificaciones de homologación:** AENOR, CE  
**Longitud del cable de alimentación eléctrica (cm):** 110  
**Código EAN:** 4242006287825

### Características de consumo y conexión

**Potencia de conexión eléctrica (W):** 11100  
**Potencia de conexión de gas (W):**  
**Intensidad corriente eléctrica (A):**  
**Tensión (V):** 220-240  
**Frecuencia (Hz):** 50; 60

2019-04-15