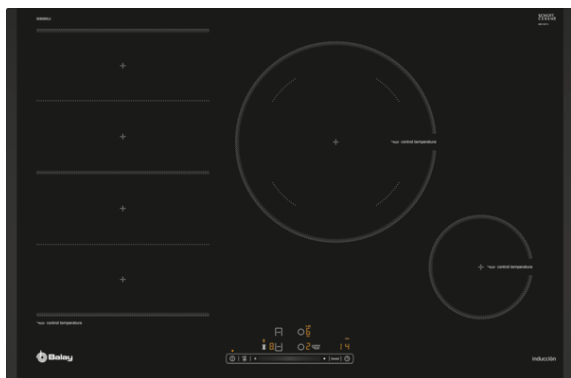


3EB989LU

Placa de inducción de 80 cm de ancho

Biselada



### 3EB989LU

- Control deslizante Balay con 17 niveles de cocción en cada zona.
- 3 zonas de inducción con función Sprint® (boost):
  - - 1 zona Flex Inducción doble de 40 x 24 cm.
  - - 1 zona gigante de 28 cm.
  - - 1 zona de 15 cm.
- Control de Temperatura del Aceite con 4 niveles: rehogar, suave, medio y fuerte.
- Función Comprobar recipiente.
- Función Limpieza: bloqueo del control.
- Función Memoria.
- Función Inicio automático.
- Programación de tiempo de cocción para cada zona.
- Función Alarma con duración de aviso regulable.
- Función de Seguridad para niños con opción de bloqueo permanente o temporal.
- Autodesconexión antiolvido de la placa.
- Función Potencia máxima regulable: posibilidad de limitar la potencia total de la placa.
- Función Silencio: posibilidad de desconectar los avisos sonoros.
- Indicador de 2 niveles de calor residual para cada zona de cocción (H/h).
- Incluye una guía rápida para el Control de Temperatura del Aceite.
- Libro de recetas gratuito bajo pedido.
- Sistema de fácil instalación.

### Accesorios opcionales

**3AB39011 Fuente de asados**

**3AB39012 Rejilla cocción al vapor con 3AB39011**

**3AB39042 Set de 4 piezas, 1 sartén + 3 cacerolas**

**3AB39210 Sartén base 15cm. control de temperatura**

**3AB39220 Sartén base 19cm. control de temperatura**

**3AB39230 Sartén base 21cm. control de temperatura**

**3AB39512 Teppan Yaki grande**

**3AB39522 Parrilla grill de aluminio fundido.**

**3CC0024X Cacerola 24 cm diámetro**

**3CZ0015X Cazo 15 cm diámetro**

**3OL0018X Olla 18 cm diámetro**

**3SA0015X Sartén 15 cm diámetro**

**3SA0018X Sartén 18 cm diámetro**

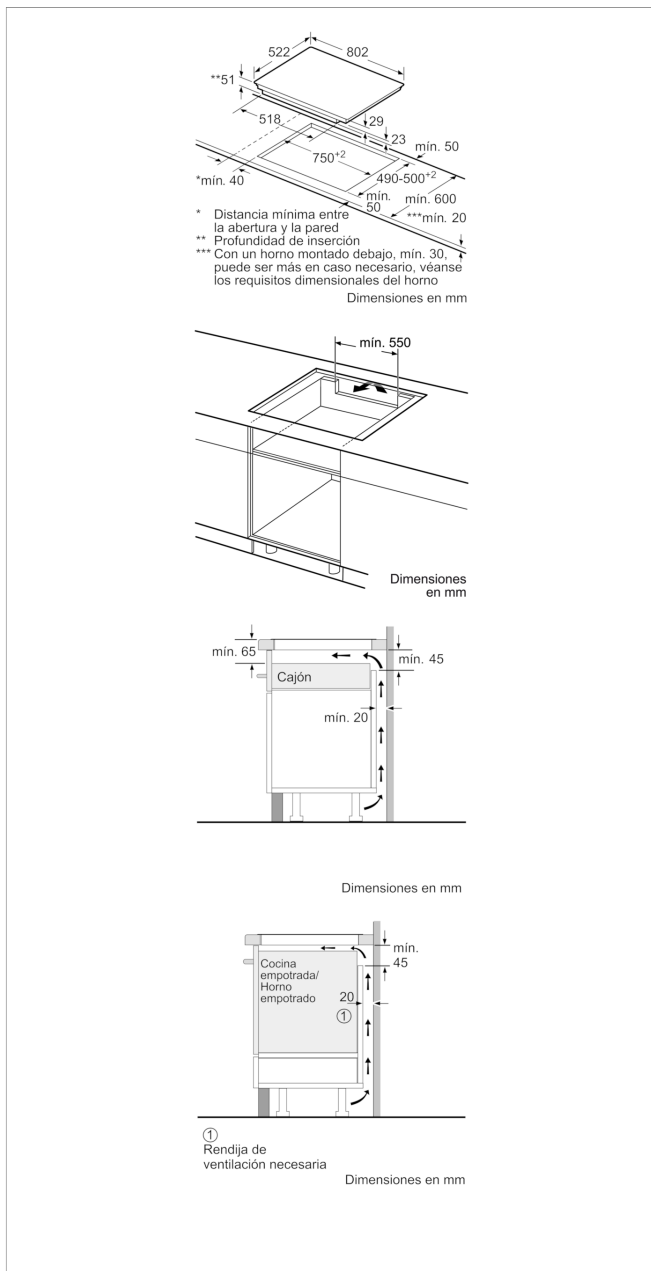
**3SA0021X Sartén 21 cm diámetro**

### Accesorios incluidos

**4242006287917**

# 3EB989LU

## Placa de inducción de 80 cm de ancho Biselada



### Características

**Familia de Producto:** Placa independiente vitrocerámica  
**Tipo de construcción:** Integrable  
**Entrada de energía:** Eléctrico  
**Número de posiciones que se pueden usar al mismo tiempo:** 4  
**Medidas del nicho de encastre:** 51 x 750-750 x 490-500  
**Anchura (cm):** 791  
**Dimensiones aparato (alto, ancho, fondo (sin incluir la puerta)) (mm):** 51 x 791 x 522  
**Medidas del producto embalado (mm):** 126 x 953 x 608  
**Peso neto (kg):** 15,517  
**Peso bruto (kg):** 17,0  
**Indicador de calor residual:** Separado  
**Ubicación del panel de mandos:** Frontal de placa de cocina  
**Material de la superficie básica:** Vitrocerámica  
**Color superficie superior:** Negro  
**Certificaciones de homologación:** AENOR, CE  
**Longitud del cable de alimentación eléctrica (cm):** 110  
**Código EAN:** 4242006287917

### Características de consumo y conexión

**Potencia de conexión eléctrica (W):** 7400  
**Potencia de conexión de gas (W):**  
**Intensidad corriente eléctrica (A):**  
**Tensión (V):** 220-240  
**Frecuencia (Hz):** 50; 60

2019-04-15