

Placa de inducción, 60 cm, negro
3EB861EN



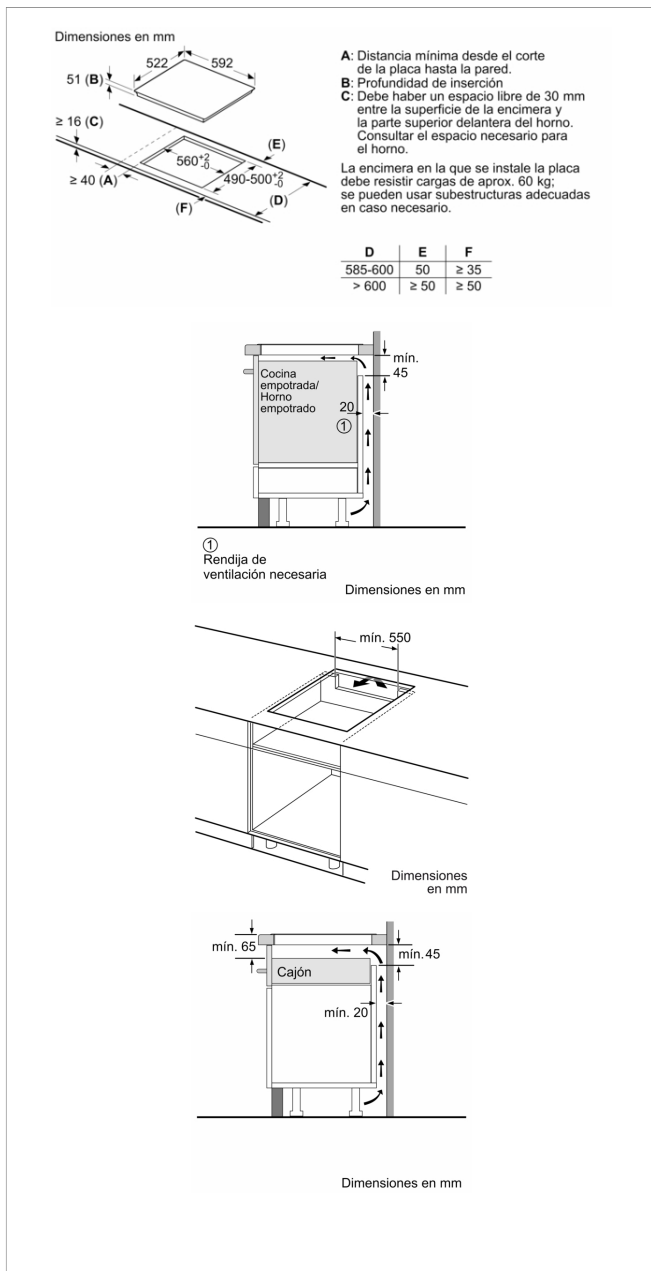
3EB861EN

- Control táctil de fácil uso con 9 niveles de cocción.
- 4 zonas de inducción:
- - 2 zonas de 18 cm, zona trasera izquierda con función Sprint® (boost).
- - 2 zonas de 15 cm.
- Función Comprobar recipiente.
- Función Inicio automático.
- Función de Seguridad para niños con opción de bloqueo permanente o temporal.
- Autodesconexión antiolvido de la placa.
- Función Potencia máxima regulable: posibilidad de limitar la potencia total de la placa.
- Función Silencio: posibilidad de desconectar los avisos sonoros.
- Indicador de calor residual para cada zona de cocción
- Sistema de fácil instalación.
- Potencia total máxima de la placa: 4.6 kw

Accesorios incluidos

4242006298074

Placa de inducción, 60 cm, negro 3EB861EN



Características

Familia de Producto: Placa independiente vitrocerámica

Tipo de construcción: Integable

Entrada de energía: Eléctrico

Número de posiciones que se pueden usar al mismo tiempo:
4

Dimensiones de instalación necesarias (H x W x D): 51 x 560-560 x 490-500 mm

Anchura del producto: 592 mm

Dimensiones de instalación necesarias (H x W x D): 51 x 592 x 522 mm

Medidas del producto embalado: 126 x 753 x 603 mm

Peso neto: 10,899 kg

Peso bruto: 12,0 kg

Indicador de calor residual: Separado

Ubicación del panel de mandos: Frontal de placa de cocina

Material de la superficie básica: Vitrocerámica

Color superficie superior: negro

Certificaciones de homologación: AENOR, CE

Longitud del cable de alimentación eléctrica: 110 cm

Código EAN: 4242006298074

Potencia de conexión eléctrica: 4600 W

Tensión: 220-240 V

Frecuencia: 50; 60 Hz

Características de consumo y conexión

2021-10-19