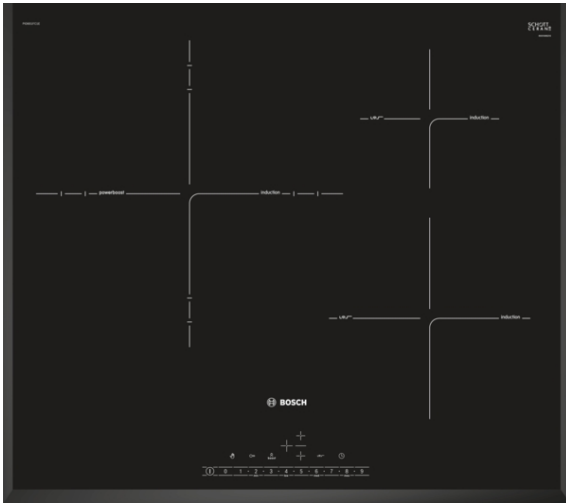


**Serie | 6 Placas ( gas, vitrocerámicas, inducción)**
**PID651FC1E**
**Placa de inducción de 60 cm de ancho**
**Terminación biselada**
**Color negro**
**EAN: 4242002870267**

**Control de temperatura del aceite: permite conseguir un dorado perfecto de los alimentos gracias al sensor automático.**

- **Control DirectSelect:** selecciona con un solo toque la zona de cocción, su potencia y otras funciones.
- **Control de temperatura del aceite:** selecciona el nivel deseado y la sartén se calentará a la temperatura perfecta para introducir el alimento. La placa te avisará en el momento justo.
- **Terminación biselada:** diseño limpio con cristal biselado en la parte delantera y los laterales.
- **Zona Maxx 32 cm:** tres diámetros de cocción de 21, 26 y 32 cm, que se adaptan a todos los recipientes.
- **Inducción:** rápida, segura, limpia y muy eficiente.
- **Función Sprint:** reduce el tiempo de calentamiento de grandes cantidades de agua y otros líquidos hasta en un 50%.
- **Programación del tiempo de cocción:** apaga la zona de cocción seleccionada una vez transcurrido el tiempo establecido.

**Datos técnicos**

Familia de Producto :	Placa independie.vitrocerámica
Tipo de construcción :	Integrable
Entrada de energía :	Eléctrico
Número de posiciones que se pueden usar al mismo tiempo :	3
Medidas del nicho de encastre :	51 x 560-560 x 490-500
Anchura del producto :	592
Dimensiones aparato (alto, ancho, fondo) (mm) :	51 x 592 x 522
Peso neto (kg) :	13,0
Peso bruto (kg) :	15,0
Indicador de calor residual :	Separado
Ubicación del panel de mandos :	Frontal de placa de cocina
Material de la superficie básica :	vitrocerámica
Color superficie superior :	negro
Certificaciones de homologacion :	AENOR, CE
Longitud del cable de alimentación eléctrica (cm) :	110
Código EAN :	4242002870267
Potencia de conexión eléctrica (W) :	7400
Tensión (V) :	220-240
Frecuencia (Hz) :	50; 60


**Accesorios opcionales**

HEZ390042 : Set de 4 piezas: 1 sartén + 3 cacerolas.

HEZ390210 : Sartén antiadherente de 15 cm. de base.

**Serie | 6 Placas ( gas, vitrocerámicas, inducción)****PID651FC1E****Placa de inducción de 60 cm de ancho****Terminación biselada****Color negro****EAN: 4242002870267**

**Control de temperatura del aceite: permite conseguir un dorado perfecto de los alimentos gracias al sensor automático.**

- 
- Control DirectSelect con 17 niveles de cocción
  - 3 zonas de inducción con función Sprint para cada zona:
    - 1 zona gigante Maxx de 32 cm
    - 1 zona de 15 cm
    - 1 zona de 21 cm
  - Control de temperatura del aceite con 4 niveles
  - Función Inicio Automático
  - Función Memoria
  - Función Mi Consumo
  - Programación de tiempo de cocción para cada zona y avisador acústico
  - Posibilidad de desconectar las señales acústicas
  - Bloqueo de seguridad para niños automático o manual
  - Desconexión automática de seguridad de la placa
  - Potencia total de la placa limitable por el usuario
  - Indicador de calor residual dual (H/h)
  - Incluye guía rápida de uso para el control de temperatura del aceite
  - Libro de recetas gratuito bajo pedido

**Serie | 6 Placas ( gas, vitrocerámicas, inducción)**

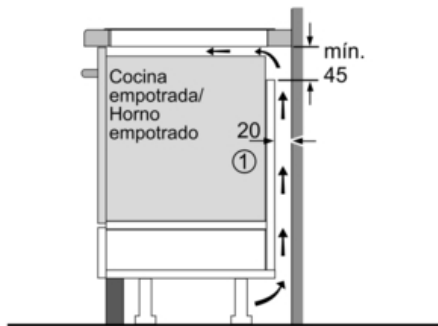
**PID651FC1E**

**Placa de inducción de 60 cm de ancho**

**Terminación biselada**

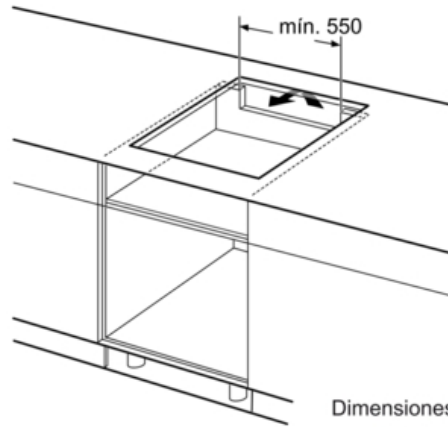
**Color negro**

**EAN: 4242002870267**

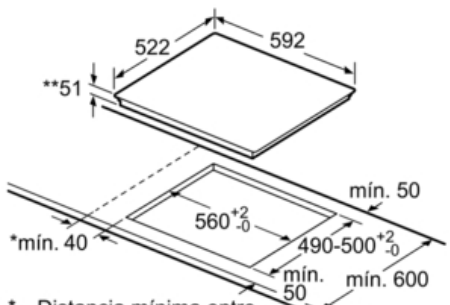


① Rendija de ventilación necesaria

Dimensiones en mm

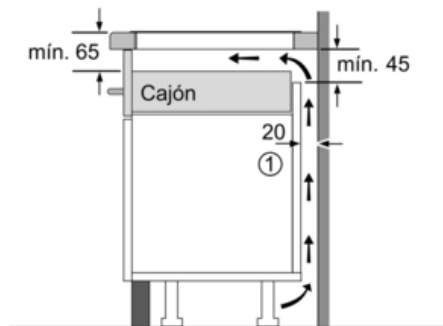


Dimensiones en mm



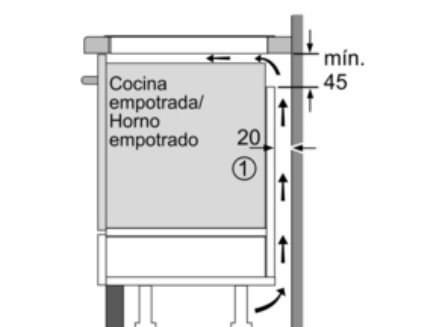
- \* Distancia mínima entre la abertura y la pared
- \*\* Profundidad de inserción
- \*\*\* Con un horno montado debajo, mín. 30, † puede ser más en caso necesario, véanse los requisitos dimensionales del horno

Dimensiones en mm



① Espacio de ventilación necesario.

Dimensiones en mm



① Rendija de ventilación necesaria

Dimensiones en mm