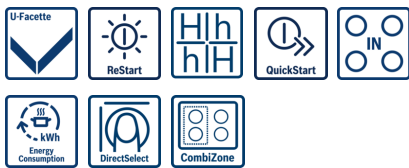


**Serie | 6, Placa de inducción, 60 cm,  
PVS651FC5E**



**Accesorios opcionales**

HEZ390230 : Sartén antiadherente de 21 cm de base  
HEZ9SE030 : Set de 2 ollas y 1 sartén

**PerfectFry, control de temperatura del aceite: permite conseguir un dorado perfecto de los alimentos gracias al sensor automático.**

- **Control DirectSelect:** selecciona fácilmente la zona de cocción, su potencia y otras funciones.
- **CombiInducción:** más flexibilidad combinando dos zonas de cocción para cocinar con una distribución homogénea del calor, obteniendo unos resultados perfectos de cocción.
- **PerfectFry, control de temperatura del aceite:** selecciona el nivel deseado y la sartén se calentará a la temperatura perfecta para introducir el alimento. La placa te avisará en el momento justo.
- **Terminación biselada:** diseño limpio con cristal biselado en la parte delantera y los laterales.
- **Función Sprint:** reduce el tiempo de calentamiento de grandes cantidades de agua y otros líquidos hasta en un 50%.
- **Función Mi Consumo:** permite conocer el consumo de energía al finalizar la cocción.
- **Seguridad para niños:** bloquea el panel de mandos para impedir cambios accidentales de configuración.
- **Programación del tiempo de cocción:** apaga la zona de cocción seleccionada una vez transcurrido el tiempo establecido.

**Datos técnicos**

Familia de Producto :	Placa independiente vitrocerámica
Tipo de construcción :	Integrable
Entrada de energía :	Eléctrico
Número de posiciones que se pueden usar al mismo tiempo :	4
Medidas del nicho de encastre :	51 x 560-560 x 490-500
Anchura del producto :	592
Dimensiones aparato (alto, ancho, fondo (sin incluir la puerta)) (mm) :	51 x 592 x 522
Medidas del producto embalado (mm) :	126 x 753 x 608
Peso neto (kg) :	12,171
Peso bruto (kg) :	13,4
Indicador de calor residual :	Separado
Ubicación del panel de mandos :	Frontal de placa de cocina
Material de la superficie básica :	Vitroceraámica
Color superficie superior :	negro
Certificaciones de homologación :	AENOR, CE
Longitud del cable de alimentación eléctrica (cm) :	110
Código EAN :	4242005088751
Potencia de conexión eléctrica (W) :	6900
Tensión (V) :	220-240
Frecuencia (Hz) :	50; 60



4 242005 088751

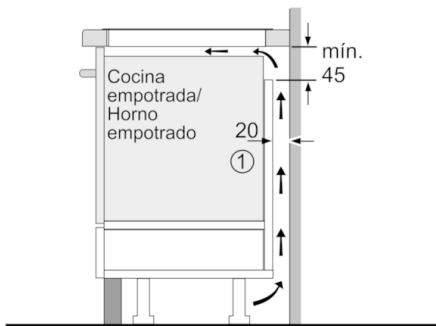
## **Serie | 6, Placa de inducción, 60 cm, PVS651FC5E**

**PerfectFry, control de temperatura del aceite: permite conseguir un dorado perfecto de los alimentos gracias al sensor automático.**

---

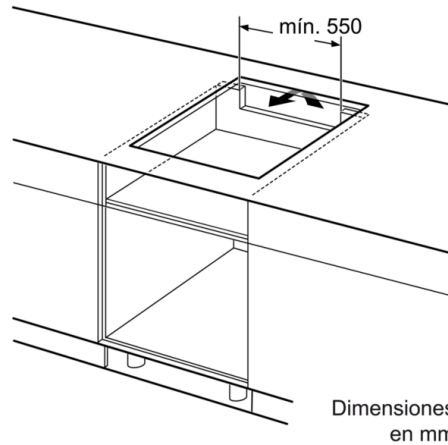
- Control DirectSelect con 17 niveles de cocción con 17 niveles de potencia
- Control de temperatura del aceite con 4 niveles
- Una zona CombiInducción: - 1 zona de asado doble.
- Terminación biselada
- Función CombiZone
- función Sprint.
- Función Inicio Automático
- Función Memoria
- Función Mi Consumo
- Indicador de calor residual dual (H/h)
- Sensor de apagado rápido
- Programación de tiempo de cocción para cada zona y avisador acústico
- Potencia total de la placa limitable por el usuario Función Clean: bloqueo temporal del control Bloqueo de seguridad para niños automático o manual Desconexión automática de seguridad de la placa

**Serie | 6, Placa de inducción, 60 cm,  
PVS651FC5E**

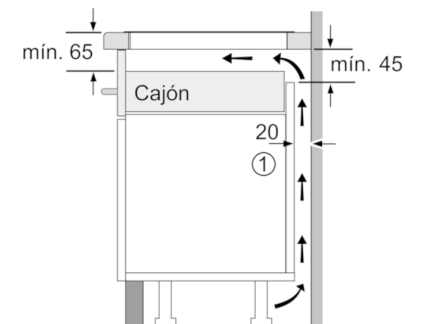


① Rendija de ventilación necesaria

Dimensiones en mm

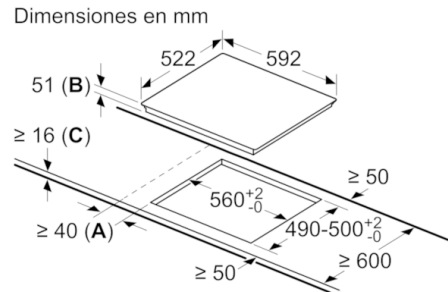


Dimensiones en mm



① Espacio de ventilación necesario.

Dimensiones en mm



- A:** Distancia mínima entre la abertura y la pared  
**B:** Profundidad de inserción  
**C:** Con un horno instalado en la parte inferior, mín. 30 o posiblemente más; ver el espacio requerido para un horno.