

iQ700, Placa de inducción con extractor integrado, 80 cm, sin perfiles EX851HJ26E



B



Accesorios incluidos

1 x Conector telescópico para recirculación, 1 x Filtro de olores Clean Air Plus

Accesorios opcionales

HZ390011 Fuente de asados, HZ390012 Accesorio rejilla vapor fuente de asados, HZ390090 Wok para radiantes e inducción, HZ390512 Teppan Yaki grande, HZ390522 Parrilla grill de aluminio fundido., HZ9ES100 Cafetera 4 tasas, HZ9FE280 Sartén de hierro Ø 18 / 28 cm, HZ9FF010 Sartén zona Flexible, grande, HZ9FF030 Set de sartenes Flex, 3 piezas, HZ9FF040 Set de sartenes Flex, 4 piezas, HZ9SE030 Set de 2 ollas y 1 sartén, HZ9SE040 set de 4 piezas, HZ9SE060 set de 6 piezas, HZ9TY010 Teppan Yaki, HZ9VDKE1 Set salida exterior y filtros acústicos, HZ9VDKR0 Set recirculación encimera 71 cm prof., HZ9VDKR1 Set recirculación encimera 60 cm prof., HZ9VDKR2 :, HZ9VDSB1 Codo horizontal 90°, HZ9VDSB2 Codo vertical L 90°, HZ9VDSB3 Codo 90° plano vertical, encimeras 65 cm, HZ9VDSB4 Codo plano 90° vertical, encimera 60 cm, HZ9VDSI0 Conector plano/cilíndrico 150mm, HZ9VDSI1 Codo 90° conector plano/cilíndrico Ø 150, HZ9VDSM1 Tubo plano 500mm, HZ9VDSM2 Tubo plano 1000mm, HZ9VDSS1 Conector hembra para conductos planos, HZ9VDS52 Pieza conexión flexible plano Ø150, HZ9VEDU0 Filtro acústico para placa con extractor, HZ9VRCR1 Repuesto filtro carbon activo cleanair, HZ9VRPD1 Difusor de zócalo

Placa flexInducción con extractor integrado: diseño limpio e impecable.

- ✓ flexInducción: una zona de cocción inteligente que se adapta a tus recipientes.
- ✓ Control touchSlider: Ajusta la potencia de la placa de cocción deslizando el dedo.
- ✓ Campana súper silenciosa: máxima potencia de extracción con un funcionamiento silencioso.
- ✓ Fácil limpieza: limpia sin esfuerzo tu extractor integrado.
- ✓ Home Connect: integra tu placa de cocción en tu cocina inteligente.

Equipamiento

Datos técnicos

Familia de Producto: Placa independiente vitrocerámica
 Diseño: Integrande
 Energy input: Eléctrica
 Dimensiones de instalación necesarias (H x W x D): 223 x 750-750 x 490-490 mm
 Altura: 802 mm
 Dimensiones de instalación necesarias (H x W x D): 223 x 802 x 522 mm
 Medidas del producto embalado: 431 x 970 x 672 mm
 Peso neto: 23.6 kg
 Peso bruto: 29.9 kg
 Indicador de calor residual: Separado
 Ubicación del panel de mandos: Hob front
 Material de la superficie básica: Cristal negro
 Color superficie superior: Negro
 Longitud del cable de alimentación eléctrica: 110.0 cm
 Sealed Burners: No
 No poweBoost: ... Todas las zonas de cocción excepto la zona con calor residual
 Potencia del segundo elemento calentador: 3 kW
 Número de niveles de extracción: 9-stage + 2 intensive
 Potencia máxima de extracción de aire: 500 m³/h
 Máxima extracción de aire en recirculación en nivel intensivo: 595.0 m³/h
 Capacidad máx. de extracción salida de aire: 487 m³/h
 Máxima extracción de aire en nivel intensivo: 622 m³/h
 Potencia sonora: 69 dB(A) re 1 pW
 Filtro de carbón activo: No
 Tensión: 220-240/380-415 V
 Frecuencia: 50-60 Hz
 Longitud del cable de alimentación eléctrica: 110.0 cm
 Dimensiones de instalación necesarias (H x W x D): 223 x 750-750 x 490-490 mm
 Dimensiones de instalación necesarias (H x W x D): 223 x 802 x 522 mm
 Medidas del producto embalado: 431 x 970 x 672 mm
 Peso neto: 23.6 kg
 Peso bruto: 29.9 kg
 Accesorios incluidos: 1 x Conector telescópico para recirculación, 1 x Filtro de olores Clean Air Plus
 Desconexión automática temporizada: 30R_12E min



iQ700, Placa de inducción con extractor integrado, 80 cm, sin perfiles EX851HJ26E

Equipamiento

- 80 cm: espacio para 3 recipientes.

Flexibilidad de las zonas de cocción.

- Zona flexInducción: Utiliza recipientes de diferentes formas y tamaños aprovechando los 40 cm. de fondo de la zona
- Zona detrás izquierda: 280 mm, 3 kw (potencia max. 3.7 kw)
- Zona detrás derecha: 230 mm, 200 mm , 2.2 kw (potencia max. 3.7 kw)
- Zona delante derecha: 200 mm, 230 mm, 2.2 kw (potencia max. 3.7 kw)

Conectividad

- Se conecta a tu móvil vía Home Connect
- Aparato actualizable (vía app Home Connect): mantén el aparato siempre actualizado con la última versión del software.

Prestaciones de la placa

- Control touchSlider Plus: control directo de la potencia con la barra táctil serigrafiada
- 17 niveles de potencia para adaptar la potencia con mayor precisión
- Selección automática de zona: al encenderse, la placa selecciona automáticamente la zona de cocción en la que se coloca un nuevo recipiente.
- Las zonas de cocción se unen o separan en función de la forma y tamaño del recipiente que detecte.
- Favorito: Memoriza el ajuste que más utilices a través de la app Home Connect.
- Función Mantener caliente: mantiene la comida caliente utilizando un nivel de potencia bajo.
- Programación de tiempo de cocción para cada zona.
- Función alarma.
- Volumen del sonido regulable a las preferencias y necesidades personales.
- función boost: calienta de manera más rápida al incrementar la potencia hasta en un 50 % comparado con el máximo nivel de potencia.
- shortBoost: calienta las sartenes más rápido protegiendo los materiales de las mismas
- Función flexMotion: mueve un recipiente de una zona a otra manteniendo todos los ajustes de forma automática
- Al mover una olla, los parámetros se actualizan instantáneamente y la zona de cocción se adapta al tamaño de la olla
- Función memoria de ajustes seleccionados

Asistente de cocina

- Niveles control de temperatura: 11 frying levels
- Función Assist a través de la app Home Connect: encuentra los mejores ajustes para tu plato gracias al asistente de recetas.

Diseño

- Diseño biselado

Seguridad

- Indicador de calor residual en 2 niveles

- Seguridad para niños automática o manual
- Funciones de seguridad: limpia el displa de líquidos sin cambiar involuntariamente los ajustes (bloqueando todos los botones táctiles durante 30 segundos).
- Apaga todas las zonas de cocción con sólo pulsar un botón.
- Autodesconexión de seguridad de la placa

Instalación

- Dimensiones del aparato (A lx An x F mm): 223 x 802 x 522
- Dimensiones de encastre (ancho x fondo x alto mm.): 750 x 490 x 223
- Encimera de espesor mínimo: 16 mm
- Potencia máxima: 7400 W
- Potencia total de la placa limitable.
- Cable de conexión: 1.1 m, Cable incluido

Accesorios

- Filtro de olores Clean Air Plus, Conector telescópico para recirculación incluido.
- Posible instalación en muebles estandar de 60 cm

Prestaciones del extractor

- Placa de inducción con campana integrada
- Adecuada para extracción con salida al exterior o recirculación con canalización (incl. modos de software diferenciados). Los accesorios de instalación para la recirculación sin canalización, entre ellos cuatro filtros de recirculación de alta eficiencia y la pieza telescópica de salida de aire, vienen incluidos con la placa de cocción. Accesorios disponibles para otras opciones de instalación, más detalles en las notas de planificación.
- Extractor integrado en la placa, totalmente enrasado en la superficie, para un libre movimiento de los utensilios de cocina sin obstáculos.
- Función AutoOn: encendido automático del extractor cuando se usa una zona de cocción
- Desconexión automática temporizada
- Motor EcoSilence con 10 años de garantía
- Filtro de grasa y bandeja colectora de líquidos fáciles de desmontar y limpiar: - Cómodo desmontaje de la bandeja con una sola mano gracias al asa de cristal vitrocerámico. - Filtros de grasa de acero inoxidable integrados, de gran tamaño y alto rendimiento, con 12 capas de filtración y una capa superior negra para una mejor integración estética. Eficacia de filtración de grasa de 94 %.
- - Todas las piezas de la unidad son fáciles de limpiar, totalmente aptas para el lavavajillas y resistentes al calor. - Depósito colector de líquidos con 200 ml de capacidad para derrames accidentales o condensaciones de cocción. - Potente sistema de drenaje para derrames que superen los 200 ml de líquidos. - Colector de seguridad para líquidos con capacidad adicional de 700ml para situaciones accidentales más graves. Apto para lavavajillas. Fácilmente accesible y desmontable desde abajo. - Capacidad total de captación de 900ml (200ml + 700ml). - Zona del motor estanca.
- - Cómodo desmontaje de la pieza con una sola mano gracias al asa de cristal vitrocerámico.

Equipamiento

- Rendimiento del sistema de ventilación:
- Potencia máxima de extracción en salida al exterior (según UNE/EN 61591): 622 m3/h
- Potencia máxima de extracción en recirculación (según EN 61591): 595 m3/h
- Potencia sonora en nivel 3** : 69 dB
- Nivel de ruido máximo en recirculación (según EN 60704-3.): 72 dB re 1 pW
- Indicador electrónico de saturación de filtros de carbón activo
- Datos de consumo y eficiencia energética (según Regulación (EU) 65/2014):
- Clase de eficiencia energética: B.
- - Eficiencia fluidodinámica: A .
- - Clase de eficiencia de filtro de grasa: B .
- Potencia sonora en nivel máx. normal: 69 dB (A)
- Para la configuración de recirculación: 2 x 2 filtros de olor de alta eficiencia directamente integrados.
- - Rendimiento de reducción de olores optimizado para aplicaciones de cocción con moléculas de olor complejas (por ejemplo, pescado).
- - Gran superficie filtrante con gran capacidad de reducción de olores.
- - Funcionalidad antipolen: El filtro retiene una cantidad extremadamente alta de polen suspendido en el aire y desactiva los alérgenos retenidos por el filtro.
- - Vida útil de 360 horas de cocción (no regenerativa).
- - Filtros de bajo ruido con psicoacústica optimizada.
- - Fácil de acceder y de quitar desde arriba.
- - Reposición de filtros de carbón activo: HZ9VRCR1.
- - Para la configuración de salida de aire al exterior: 2 x 2 filtros acústicos de alto rendimiento y bajo nivel sonoro directamente integrados para reducir considerablemente el ruido y mejorar la psicoacústica.

Accesorios opcionales

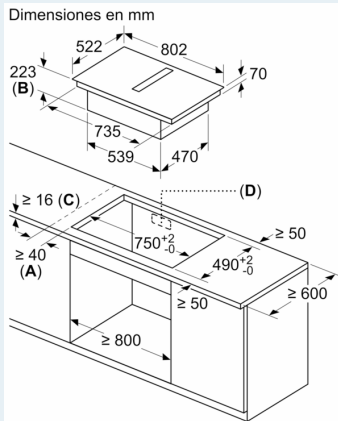
- Compatible con salida de aire al exterior o recirculación, con cuatro opciones de instalación diferentes: recirculación sin canalización, recirculación con canalización parcial, recirculación con canalización total o salida al exterior. Los accesorios para instalación en recirculación sin canalización, incluyendo filtros de carbón activo y pieza telescópica de escape de aire, vienen de serie con la placa. Estos accesorios permiten una instalación fácil y rápida en encimeras con profundidad ≥ 60 cm. Para otros tipos de instalación, consultar los accesorios a continuación:
- Alto del aparato bajo la encimera: 223 mm
- HZ9VDKR1: Kit para instalación en recirculación con canalización parcial. Para instalaciones en encimera de 60 cm de fondo.
- HZ9VDKE1: Kit para instalación en salida de aire al exterior y filtros acústicos. Para instalaciones en encimera de 60 cm de fondo.
- Siemens dispone de accesorios de conductos adicionales para completar la instalación de recirculación con conductos o con salida de aire al exterior.
- Importante: consultar los accesorios, así como los planos de instalación tanto del electrodoméstico como de sus accesorios.
- La instalación es posible tanto en isla como en muebles en pared.
- El aparato debe ser accesible desde abajo (por ejemplo, para acceder a los depósitos de seguridad para derrames de agua).
- No es necesario crear un falso suelo bajo la instalación de la placa con extractor. Los cajones o estantes deben ser extraíbles. No es necesario retirar el panel de la base del mueble, solo es necesario un corte para la salida de aire (la posición y el tamaño están indicados

en las instrucciones de instalación).

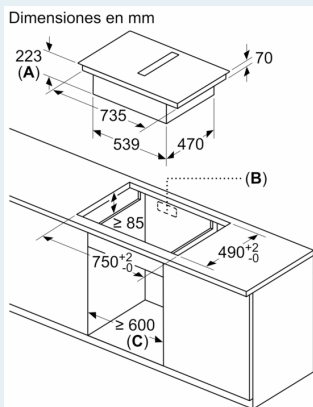
- - La instalación en recirculación sin canalización requiere una apertura vertical de mínimo 25 cm tras el panel trasero del mueble. Para un funcionamiento óptimo, lo ideal son 50 mm.
- - El grosor mínimo de la encimera es 16 mm con sistemas de instalación estándar. La instalación en encimeras más finas es posible solicitando la pieza: 626792.
- - El peso total del aparato es de 26 kg. La capacidad de carga y estabilidad en el caso de superficies muy finas, debe ser reforzada usando subestructuras adecuadas.
- - Para las instalaciones en recirculación sin canalización o con canalización parcial, se debe respetar un caudal de retorno de ≥ 400 cm² en la zona del zócalo. La apertura se puede realizar mediante rejillas o zócalos sutilmente recortados en la parte superior según el surtido del fabricante de muebles de cocina.
- - La salida de aire en la parte trasera del aparato puede conectarse con un conducto plano "hembra" con sección equivalente a 15 cm de diámetro.
- El resistente motor a pérdidas de presión permite instalaciones más largas y complejas: hasta 8m con 3 codos de 90°, asegurando un correcto rendimiento.
- - Cuando la extracción se instala con salida de aire al exterior y hay una chimenea en la estancia, la línea de alimentación del aparato necesita un interruptor de seguridad. Esto no es necesario si la instalación es en recirculación.
- - En instalaciones con salida de aire al exterior, debe instalarse una válvula antirretorno con una presión de apertura máxima de 65Pa.

iQ700, Placa de inducción con extractor integrado, 80 cm, sin perfiles EX851HJ26E

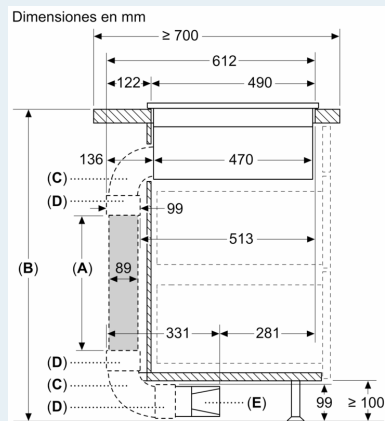
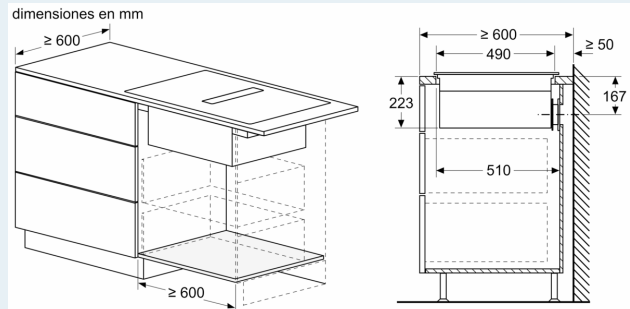
Dibujos acotados



- A:** Distancia mínima entre la abertura y la pared
- B:** Profundidad de inserción
- C:** La encimera en la que se instala la placa debe poder soportar cargas de aproximadamente 60 kg, en caso necesario, con la ayuda de las subestructuras oportunas.
- D:** En la pared trasera debe haber un hueco para los cables. La dimensión y posición exactas se pueden deducir del plano específico.



- A:** Profundidad del rebajo
- B:** Se requiere un corte en el panel trasero para las tuberías. El tamaño y la posición exactos pueden obtenerse de un plano específico.
- C:** Todos los modelos de la gama de 80 cm de ancho se pueden instalar en muebles de 60 cm de ancho ajustando los paneles laterales.



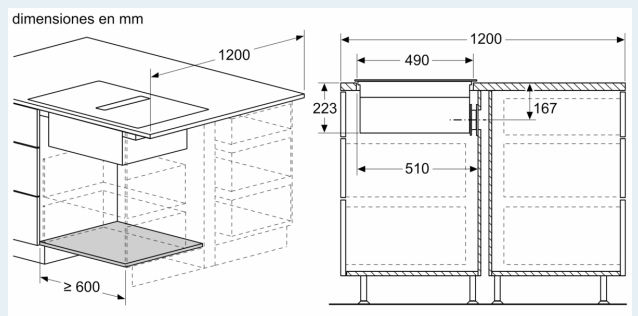
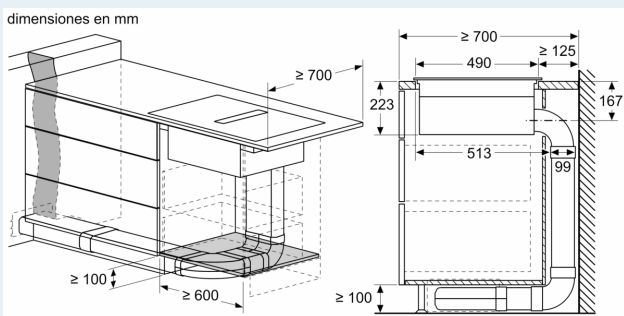
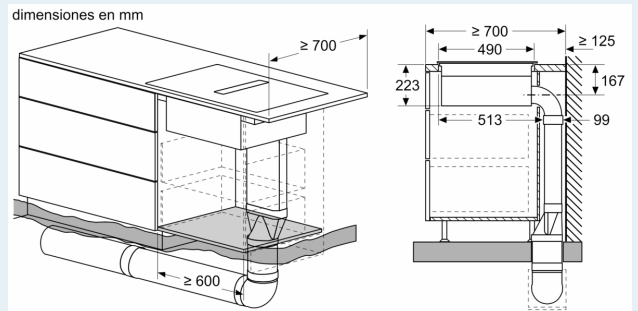
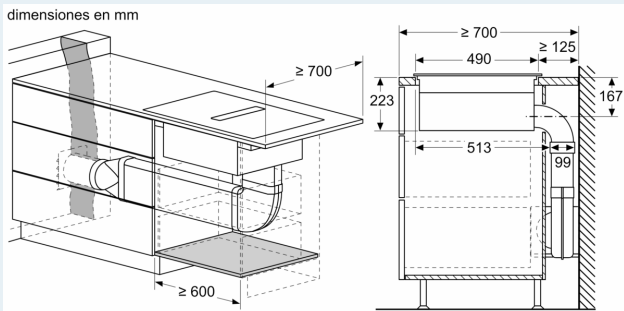
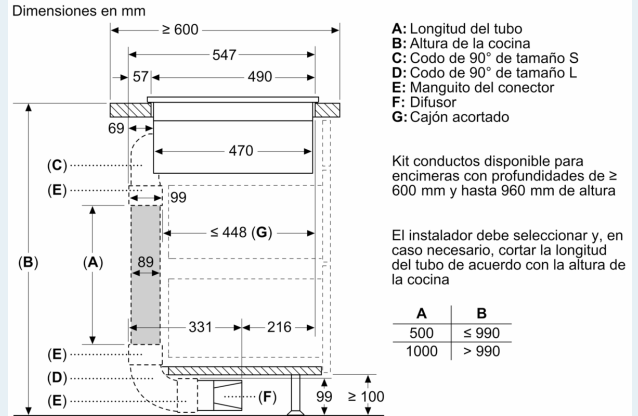
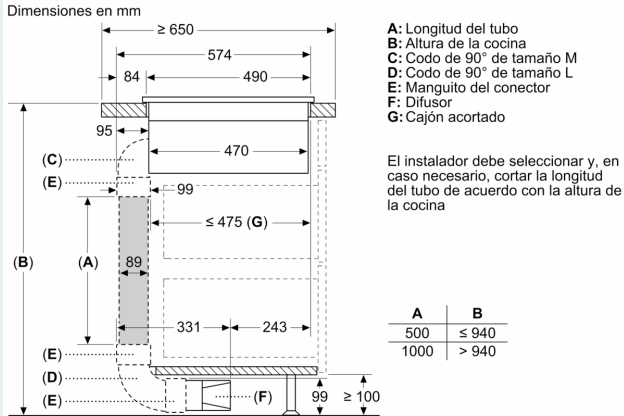
- A:** Longitud del tubo
- B:** Altura de la cocina
- C:** Codo de 90° de tamaño L
- D:** Manguito del conector
- E:** Difusor

Kit conductos disponible para encimeras con profundidades de ≥ 700 mm y hasta 960 mm de altura

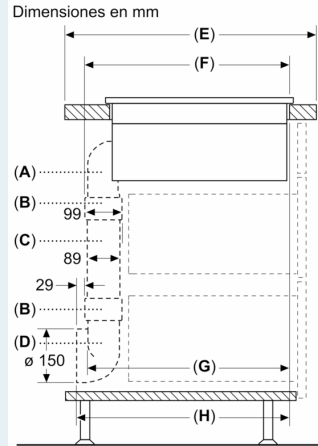
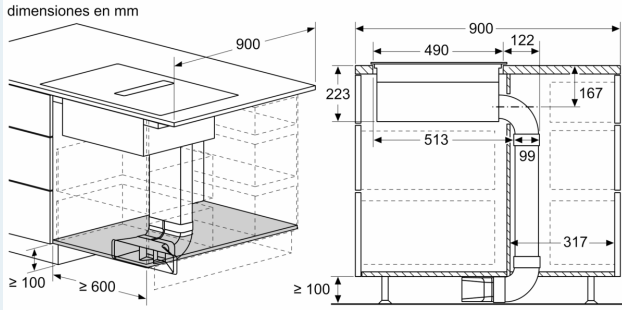
El instalador debe seleccionar y, en caso necesario, cortar la longitud del tubo de acuerdo con la altura de la cocina

A	B
500	≤ 960
1000	> 960

Dibujos acotados

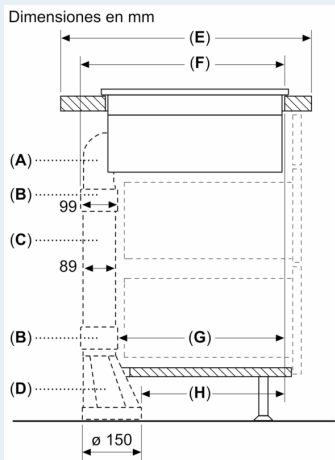


Dibujos acotados



A	E	F	G	H
Tamaño S	≥ 600	547	545	579
Tamaño M	≥ 650	574	569	603
Tamaño L	≥ 700	612	609	643

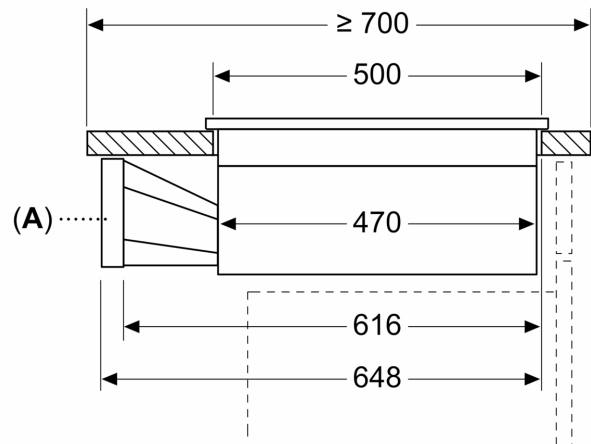
A: Codo de 90°
 B: Manguito del conector
 C: Tubo recto
 D: Adaptador de 90° cilíndrico/plano



A	E	F	G	H
Tamaño S	≥ 600	547	451	389
Tamaño M	≥ 650	574	475	413
Tamaño L	≥ 700	612	515	453

A: Codo de 90°
 B: Manguito del conector
 C: Tubo recto
 D: Adaptador recto cilíndrico/plano

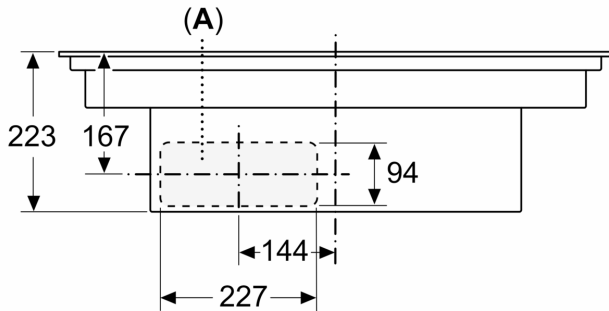
Dimensiones en mm



A: Adaptador cilíndrico/plano

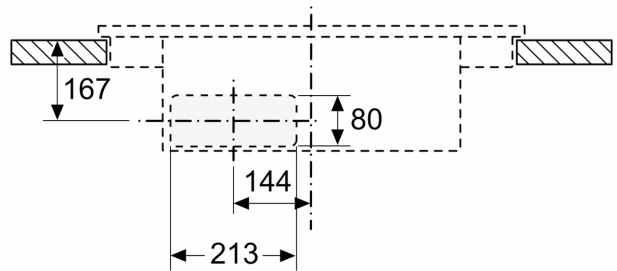
Dibujos acotados

Dimensiones en mm
Vista frontal

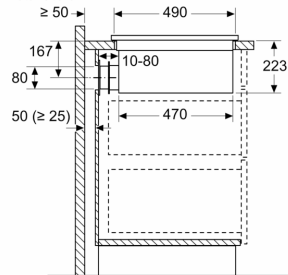


A: Con conexión directa a la parte trasera

Dimensiones en mm
Vista frontal - hueco para mueble para circulación de aire sin canal



Dimensiones en mm
Vista lateral



Al realizar la instalación directamente en paredes exteriores no aisladas ($\mu \geq 0,5 \text{ W/m}^2 \cdot ^\circ\text{C}$), recomendamos el uso de configuraciones de recirculación total o parcialmente canalizada.

Dimensiones en mm
Vista frontal

