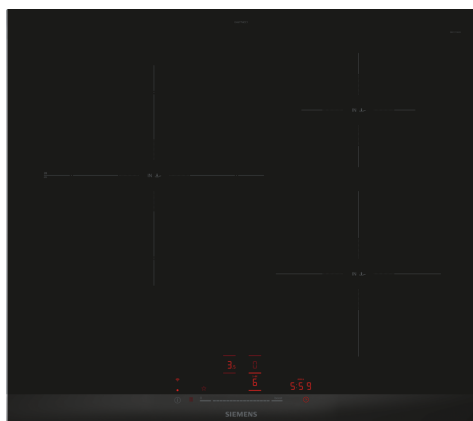


## iQ100, Placa de inducción, 60 cm, Negro, con perfiles EH677HCC1E



Innovadora placa de inducción con control de temperatura fryingSensor Pro para una mayor seguridad y excelentes resultados, e infinitas posibilidades con Home Connect

- ✓ Control touchSlider: Ajusta la potencia de la placa de cocción deslizando el dedo.
- ✓ Home Connect: Integra tu placa de cocción en tu cocina inteligente.
- ✓ fryingSensor Pro: Fríe toda clase de alimentos sin que se quemen.
- ✓ Extracción automática: La placa y la campana se comunican para que cocinar sea más cómodo.
- ✓ Botón Favorito: Personaliza tu placa de cocina según tu forma de cocinar.

### Equipamiento

#### Datos técnicos

Familia de Producto: ..... Placa independiente vitrocerámica  
 Diseño: ..... Integrable  
 Energy input: ..... Eléctrica  
 Número de posiciones que se pueden usar al mismo tiempo: 3  
 Dimensiones de instalación necesarias (H x W x D): . 51 x 560-560 x 490-500 mm  
 Altura: ..... 602 mm  
 Dimensiones de instalación necesarias (H x W x D): . 51 x 602 x 520 mm  
 Medidas del producto embalado: ..... 126 x 753 x 608 mm  
 Peso neto: ..... 10.6 kg  
 Peso bruto: ..... 12.8 kg  
 Indicador de calor residual: ..... Separado  
 Ubicación del panel de mandos: ..... Hob front  
 Color superficie superior: ..... Negro, Aluminio gratado  
 Longitud del cable de alimentación eléctrica: ..... 110.0 cm  
 Código EAN: ..... 4242003935347  
 Tensión: ..... 220-240 V  
 Frecuencia: ..... 50; 60 Hz



### Accesorios opcionales

HZ390090	Wok para radiantes e inducción
HZ390210	Sartén antiadherente con base de 15 cm.
HZ390220	Sartén antiadherente con base de 19 cm.
HZ390230	Sartén antiadherente con base de 21 cm.
HZ390250	Sartén antiadherente con base de 28 cm.
HZ394301	Accesorio de unión
HZ9E5100	Cafetera 4 tasas
HZ9FE280	Sartén de hierro Ø 18 / 28 cm
HZ9SE030	Set de 2 ollas y 1 sartén
HZ9SE040	set de 4 piezas
HZ9SE060	set de 6 piezas

## iQ100, Placa de inducción, 60 cm, Negro, con perfiles EH677HCC1E

### Equipamiento

- 60 cm: espacio para 3 recipientes.

#### Flexibilidad de las zonas de cocción.

- Zona detrás izquierda: 280 mm, 3 kw (potencia max. 3.7 kw)
- Zona detrás derecha: 145 mm , 1.6 kw (potencia max. 2.2 kw)
- Zona delante derecha: 210 mm, 2.5 kw (potencia max. 3.7 kw)

#### Prestaciones de la placa

- Control touchSlider Plus: control directo de la potencia con la barra táctil serigrafiada
- 17 niveles de potencia para adaptar la potencia con mayor precisión
- Favorito: Memoriza el ajuste que más utilices a través de la app Home Connect.
- Función Mantener caliente: mantiene la comida caliente utilizando un nivel de potencia bajo.
- Programación de tiempo de cocción para cada zona.
- Función alarma.
- Volumen del sonido regulable a las preferencias y necesidades personales.

#### Ahorro de tiempo y eficiencia

- función boost: calienta de manera más rápida al incrementar la potencia hasta en un 50 % comparado con el máximo nivel de potencia.
- shortBoost: calienta las sartenes más rápido protegiendo los materiales de las mismas
- Función quickStart: detección automática de zona
- Función memoria de ajustes seleccionados

#### Asistente de cocina

- PerfectFry Plus: control de temperatura para sartenes en 11 niveles con indicación de temperatura en el display.
- Función Assist a través de la app Home Connect: encuentra los mejores ajustes para tu plato gracias al asistente de recetas.

#### Conectividad

- Se conecta a tu móvil vía Home Connect
- Control placa-campana
- Control automático cookConnect: La campana adapta automáticamente el nivel de potencia en función de la información recogida de la placa (con campana conectada vía App Home Connect).
- Aparato actualizable (vía app Home Connect): mantén el aparato siempre actualizado con la última versión del software.

#### Diseño

- Diseño topClass

#### Seguridad

- Indicador de calor residual en 2 niveles
- Seguridad para niños automática o manual
- función «pausa»: detiene el proceso de calentamiento para, por ejemplo, cuando llaman al timbre o se derraman líquidos en la placa.
- Apaga todas las zonas de cocción con sólo pulsar un botón.
- Autodesconexión de seguridad de la placa

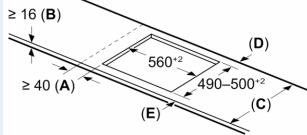
#### Instalación

- Dimensiones del aparato (A l x An x F mm): 51 x 602 x 520
- Dimensiones de encastre (ancho x fondo x alto mm.): 560 x 490 x 51
- Encimera de espesor mínimo: 16 mm
- Potencia máxima: 7400 W
- Potencia total de la placa limitable.

## iQ100, Placa de inducción, 60 cm, Negro, con perfiles EH677HCC1E

### Dibujos acotados

Dimensiones en mm



C	D	E
585-600	50	≥ 35
> 600	≥ 50	≥ 50

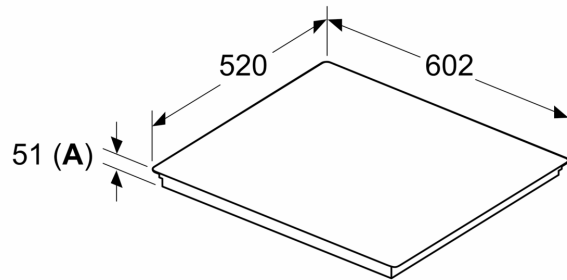
**A:** Distancia mín. desde el hueco de la placa hasta la pared

**B:** El espacio libre entre la superficie de la encimera y la parte superior del frontal del horno debe ser de 30 mm

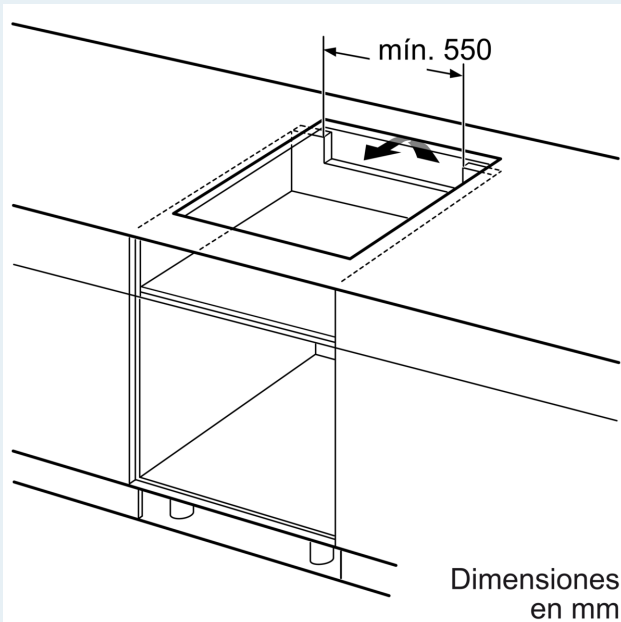
Ver los requisitos de espacio para el horno

La encimera en la que se va a montar la placa debe soportar cargas de aprox. 60 kg; se deben utilizar estructuras adecuadas, si es necesario

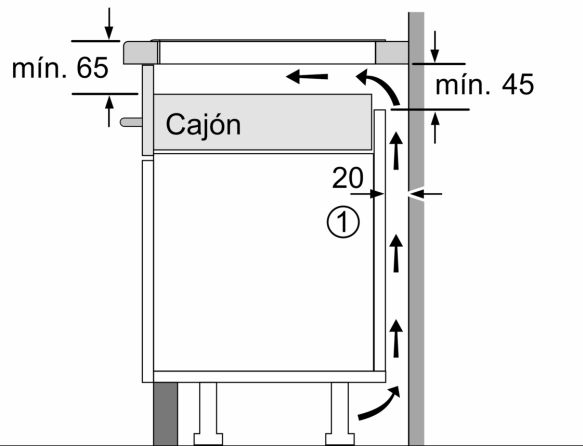
Dimensiones en mm



**A:** Profundidad de empotramiento



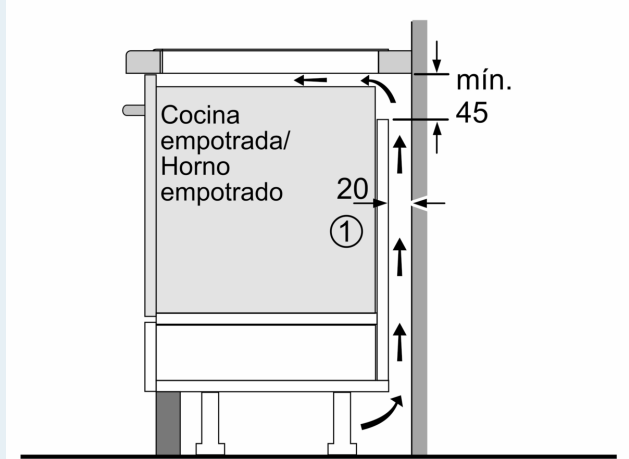
Dimensiones  
en mm



①  
Espacio de  
ventilación necesario.

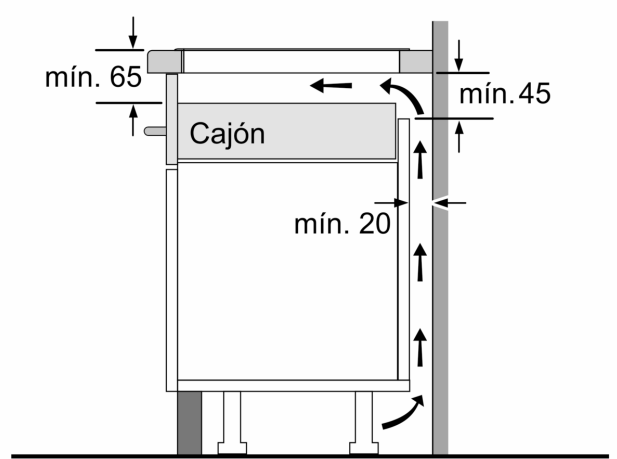
Dimensiones en mm

Dibujos acotados



①  
Rendija de ventilación necesaria

Dimensiones en mm



Dimensiones en mm