



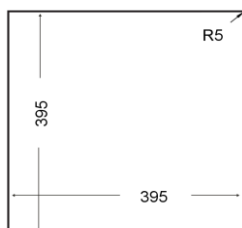
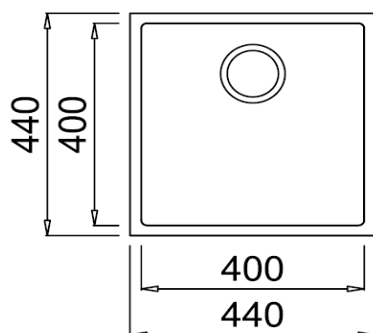
### Características

#### Fregadero bajo encimera Tegrante+ de una cubeta

- Superficie de alta resistencia a impactos, choques térmicos y altas temperaturas
- Resistente a la decoloración
- Acabado no poroso muy fácil de limpiar que impide la proliferación de bacterias
- Desagüe con válvula canasta 3½" y sifón
- Profundidad de la cubeta 200 mm
- Mueble de 50 cm



### Dibujo técnico



### Color

- Negro

### Referencia

115230025

### EAN 13

8434778007428

### Accesorios

- Triturador -
- Tabla de corte bambú -
- Colador -
- Set de cocción -
- Dispensador jabón -