



**C-2 AG**

Cod. **02607102** EAN **8422248109055**

■ **2 cubetas cuadradas**

■ Instalación en mueble mínimo de 80cm

■ Dimensiones: 79 x 50 cm

■ **Profundidad de la cubeta 20cm**

■ **Base con fondo absorbente**

■ Acero inoxidable AISI 304 18/8

■ Válvula canasta 3 1/2"

■ Grosor 0,7mm

■ **Accesorios:**

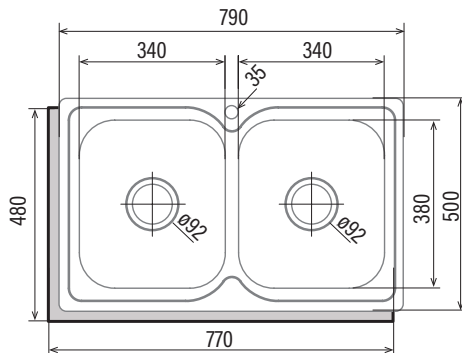
Cinta de estanqueidad

Grapas de fijación

Tubo rebosadero

Sifón

Incluye tapa inox para agujero en caso de que el grifo sea de instalación en encimera o pared



<b>Código</b>	02607102
<b>EAN</b>	8422248109055
<b>Modelo</b>	C-2 AG / B
<b>Dimensiones</b>	
Medida de encastre (largo x ancho) [mm]	
Dimensiones (largo x ancho x profundo) [mm]	790x500x200
<b>Características generales</b>	
Tipo	Sobre encimera
Material	Acero inoxidable 304
Grosor de acero [mm]	0,7
Color	Acero
<b>Detalles de cubeta y escurridor</b>	
Cantidad de cubetas	2
Forma de cubeta(s)	Cuadrada
Escurridor	-
Cantidad de escurridores	-
Forma de escurridor	-
Posición de escurridor	-
Orificio para grifería	Si
<b>Accesorios</b>	
Tipo válvula de desagüe	Redonda 3 1/2"
Número de válvulas de desagüe	2
Tubo rebosadero	Sí