

# Shira 504

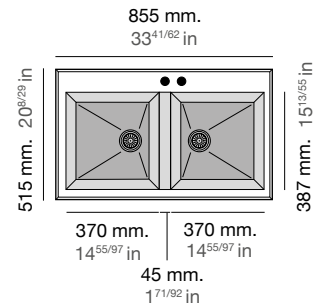


Modelo  
Model  
Modèle

SHIRA Ref. 504



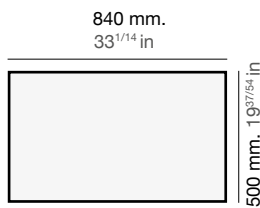
Medidas  
Measurements  
Mesures



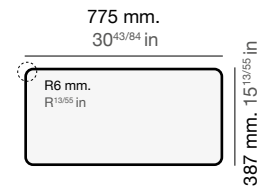
Profundidad cubeta  
Bucket depth  
Profondeur de la cuve

220 mm  
8<sup>43/65</sup> in

Sobre encimera  
Inset  
Sous plan de travail



Bajo encimera  
Undermount  
Sur plan de travail



Mueble  
Furniture  
Meuble

90 cm  
3<sup>25/48</sup> in

90 cm  
3<sup>25/48</sup> in

Incluye  
Includes  
Inclus

Válvula redonda automática.  
Sifón y sellante.

Circular Automatic valve.  
Siphon and sealant.

Vanne automatique circulaire.  
Siphon et le colle mastic.

Material  
Material  
Matériel

**Roc Stone®**  
poalgi

Roc Stone® es un material diseñado para garantizar tu comodidad en la cocina. Su fórmula a partir de minerales naturales y resinas técnicas permite la creación de fregaderos compactos y resistentes que harán más fácil tu día a día.

La superficie de los fregaderos Roc Stone® está cubierta por una capa protectora de Gel Coat sanitario que no deja lugar a la aparición de posibles gérmenes. Se suma la tecnología Bactiblock®, basada en arcilla funcionalizada con plata, que se comporta como una fuente natural altamente eficaz como agente antimicrobiano.

Roc Stone® is a material designed to guarantee your comfort in the kitchen. Its formula from natural minerals and technical resins allows the creation of compact and resistant sinks that will make your daily life easier.

The surface of Roc Stone® sinks is covered by a sanitary Gel Coat protective layer, which blocks the appearance of possible germs. And the Bactiblock® technology is included, which is based on silver functionalized clay and behaves as a highly effective natural source against microbes.

Roc Stone® est un matériel conçu afin de garantir un confort en cuisine. Sa composition à partir de minéraux naturels et de résines techniques, permet la création d'éviers compacts et résistants qui faciliteront les tâches du quotidien.

La surface des éviers Roc Stone® est recouverte d'une couche protectrice de Gel Coat sanitaire qui évite l'apparition de possibles germes. S'ajoute à elle la technologie Bactiblock®, basée sur de l'argille fonctionnalisée avec de l'argent, qui se comporte comme une source naturelle hautement efficace comme agent antimicrobien.

Datos técnicos  
 Technical date  
 Données techniques

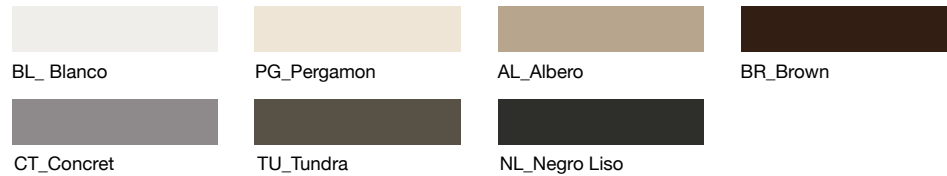
| Datos técnicos · Specifications · Données techniques                            |              |
|---|--------------|
| Resistencia al impacto / Impact resistance / Résistance aux chocs               | 12 kgf/m2    |
| Resistencia a la compresión / Crushing resistance / Résistance à la compression | 1 595 kgf/m2 |
| Resistencia a la flexión / Bending resistance / Résistance à la flexion         | 5 110 MPA    |
| Resistencia técnica / Termal resistance / Résistance technique                  | 130 °C       |
| Dureza barcol / Barcol hardness / Dureté barcol                                 | 45           |

| Resistencia al manchado · Marking resistance · Résistance aux taches      |  |
|---|--|
| Con ácido clorhídrico / Hydrochloric acid / Avec de l'acide chlorhydrique | 3%   |
| Con detergentes / Hetergent / Avec des détergents                         | Sin cambios / No change / Sans changement            |
| Con anticalcáreos / Lime removal / Avec anticalcaire                      | Sin cambios / No change / Sans changement            |
| Con amoniaco/ With ammonia / Avec de l'ammoniac                           | Cambio moderado/ Moderate change / Changement modéré |

Acabados  
 Finishes  
 Finitions

**GLOSS**

**Colorstandard**



Pequeñas variaciones en los tonos de las piezas son una particularidad de los productos fabricados con cargas y pigmentos naturales y deben considerarse válidas.

Slight variances in tone are a characteristic feature of products made with natural fillers and pigments and should be considered valid.

De légères variations de ton sont une caractéristique des produits fabriqués avec des charges et des pigments naturels et doivent être considérées comme valides.

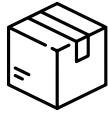
**Colorplus  
 poalgi**

El sistema colorplus de poalgi consigue adaptar el color de tu fregadero a partir del color de cualquier superficie (encimeras sintéticas, encimeras de madera, cerámica, porcelánicos, compactos) y/o gama de color tipo carta universal RAL o NCS.

The colorplus system, based on the RAL or NCS coding system offers endless options four product customization.

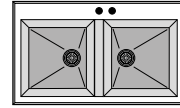
Le système colorplus, basé sur le système de codage RAL ou NC offre des options infinies de personnalisation de quatre produits.

información adicional  
Additional Information  
Information complémentaire



Peso Bruto  
Gross weight  
Poids brut  
20,15 kg

Paquete  
Packaging  
Colis  
92 x 58 x 31 cm  
36<sup>13/59</sup> x 22<sup>5/6</sup> x 12<sup>17/83</sup> in



Peso Neto  
Net weight  
Poids net  
16,50 kg

Declaración de Conformidad  
Declaration of performance  
Déclaration de performance

Poalgi S.L. declara que los productos que fabrican son conformes al anexo ZA de la norma UNEEN 13310:2003 fregaderos de cocina. Requisitos funcionales y Métodos de ensayo.

Poalgi S.L. declares that the products they manufacture are in accordance with Annex ZA of the UNE-EN 13310: 2003 kitchen sink. Functional requirements and test methods.

Poalgi S.L. déclare que les produits qu'ils fabriquent sont conformes à l'annexe ZA de l'évier de cuisine UNE-EN 13310: 2003. Exigences fonctionnelles et méthodes d'essai.

Certificados de garantía  
Guarantee certificate  
Certificats de garantie

