

CITY Información técnica

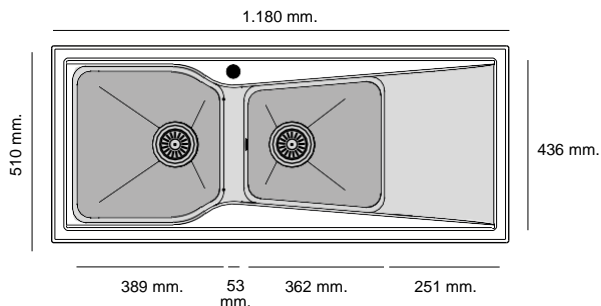
Referencia

CITY Ref. 323 Gloss / Ref. 333 Soft

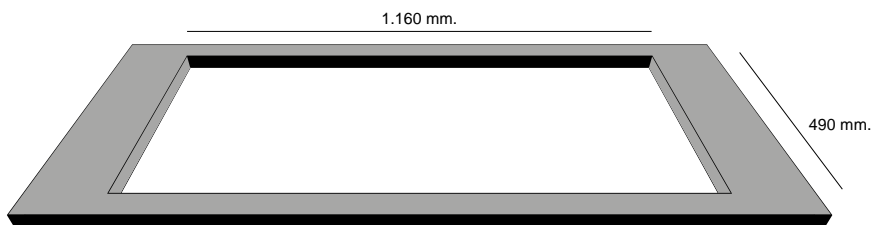


Profundidad cubeta 220 mm.

Dimensiones



Sobre Encimera



Mueble 90 cm.

Características

Roc_Stone
Antibacteriano
Sobre Encimera



Packet in box
1.260 x 595 x 330 - 21 kg

Roc-Stone

Fruto del esfuerzo en I+D+i, Poalgi ha desarrollado un composite a base de resinas y un alto porcentaje en cargas minerales de alta resistencia y gran durabilidad que nos permite diseñar nuestros fregaderos sin limitaciones técnicas y con un gran acabado superficial

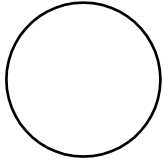
Datos Técnicos	
Resistencia al impacto	12 kgf/m ²
Resistencia a la compresión	1595 kgf/m ²
Resistencia a la flexión	5110 MPA
Resistencia térmica	130 °C
Dureza barcol	45

Resistencia al mercado	
Con ácido clorhídrico	Sin cambios
Con detergentes	Sin cambios
Con anticalcáreos	Sin cambios
Con amoniaco	Cambio moderado

La colección CITY incluye garras de anclaje y válvulas.

CITY Información técnica

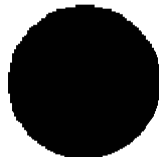
Colorstandard



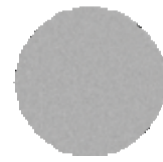
BL-Blanco



PG-Pergamón



NL-Negro Liso



MT-Metalizado



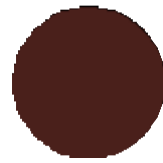
AL-Albero



CT-Concret



TU-Tundra



BR-Brown

Pequeñas variaciones en los tonos de las piezas son una particularidad de los productos fabricados con cargas y pigmentos naturales y deben considerarse válidas.

Colorplus

El sistema colorplus de Poalgi consigue adaptar el color de tu fregadero a partir del color de cualquier superficie (encimeras sintéticas, encimeras de madera, cerámica, porcelánicos, compactos) y/o gama de color tipo carta universal RAL o NCS.

Declaración de conformidad

Poalgi S.L. declara que los productos que fabrican son conformes al anexo ZA de la norma UNE-EN 13310:2003 fregaderos de cocina. Requisitos funcionales y Métodos de ensayo.

Certificados de garantía

