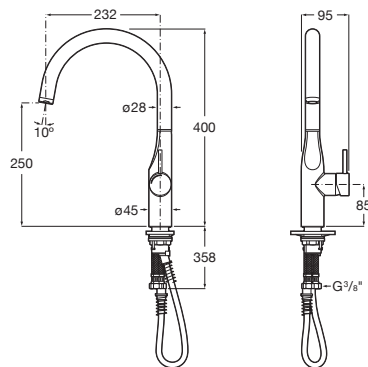


GLERA

Mezclador monomando para cocina con caño giratorio



DIBUJOS TÉCNICOS



CARACTERÍSTICAS

Mezclador monomando para cocina con caño giratorio. Incluye enlaces de alimentación flexibles.

Acabado: Cromado

Ahorro de agua y energía

Caudal (l/min a 3 bares): 12

Caño giratorio

Desagüe no incluido

Enlaces de alimentación flexibles incluidos

Lugar de instalación: Lavadero

Posición del caño: Superior

Rosca de la toma de agua: 3/8"

Tipo de grifería: Monomando

Tipo de instalación: De repisa



Evershine

SoftTurn®