



GAMA RESIDENCIAL

MIDEA LITE

Edición 2019



frigicoll

MIDEA
LITE
2019



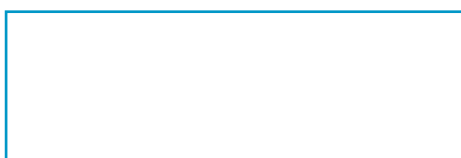
• Control WiFi desde tu smartphone (opcional)

CONJUNTO MODELO		LITE 26(09)N8	LITE 35(12)N8	LITE 52(18)N8
Capacidad Frigorífica (mín./nom./máx)	kW	1,02/2,6/3,22	1,08/3,52/4,10	1,91/5,2/6,14
Capacidad Frigorífica (mín./nom./máx)	Kcal/h	877/2268/2772	932/3024/3528	1642/4536/5267
Potencia Absorbida Frío (mín./nom./máx)	W	100/767/1240	130/1185/1580	649/1630/2068
SEER		6,2	6,1	6,6
Clasificación Energética Frío		A++	A++	A++
Capacidad Calorífica (mín./nom./máx)	kW	0,82/2,93/3,37	1,08/3,74/4,22	1,04/5,57/6,91
Capacidad Calorífica (mín./nom./máx)	Kcal/h	706/2520/2898	929/3264/3629	895/4788/5943
Potencia Absorbida Calor (mín./nom./máx)	W	100/788/1200	120/1080/1580	254/ 1538/2320
SCOP (Zonas cálidas)		4,9	4,6	4,9
Clasificación Energética Calor (Zonas Cálidas)		A++	A++	A++
SCOP		4,0	4,0	4,1
Clasificación Energética Calor		A+	A+	A+
Tensión Alimentación	V / F / Hz	220-240/1/50	220-240/1/50	220-240/1/50

UNIDAD INTERIOR		MSMAFBU-09HRDN8-QRDOGW	MSMAFBU-12HRDN8-QRDOGW	MSMAFCU-18HRFN8-QRDOGW
Caudal de aire	m ³ /h	520/460/340	600/500/360	860/690/560
Presión Sonora (modo silence)	dB(A)	21	22	22
Ancho/Alto/Fondo	mm	805/285/205	805/285/205	958/302/223
Peso Neto	Kg	7,9	7,9	10,3
Cableado Alimentación	mm2	Desde exterior	Desde exterior	Desde exterior
Cableado Comunicación	mm2	(4+T)x2,5	(4+T)x2,5	(4+T)x2,5

UNIDAD EXTERIOR

**Precarga de fábrica para 5 metros de instalación / Carga adicional por metro añadido a partir de 5 metros.
Rango de trabajo: -15°C hasta 50°C (Refrigeración) / -25°C hasta 30°C (Calefacción)



OFICINA CENTRAL
Blasco de Garay, 4-6
08960 Sant Just Desvern
(Barcelona)
Tel.+34 93 480 33 22
www.midea.es
www.frigicoll.es



GAMA MULTISISTEMA

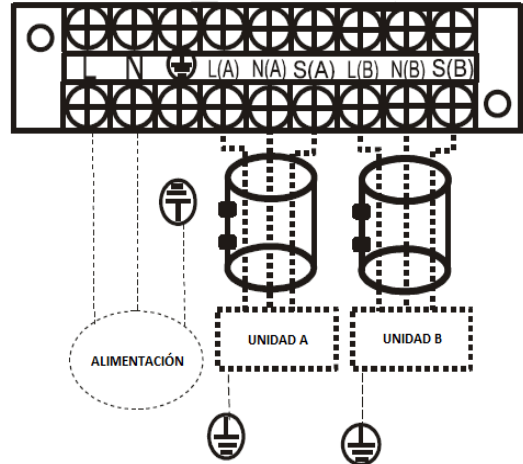
M20D-18HFN8-Q

CARACTERÍSTICAS / CARACTÉRISTIQUES / FEATURES

Modelo / Modèle / Model	M20D-18HFN8-Q
Max. Inter. soportadas / Max. intér. raccordables / Max. Indoor units	2
Capacidad frigorífica / Capacité frigorifique / Cooling capacity	5,28 kW
P. absorbida frío / P. absorbee froid / P. Input cooling	1,63 kW
Capacidad calorífica / Capacité calorifique / Heating capacity	5,57 kW
P. absorbida calor / P. absorbee chaud / P. Input heating	1,50 kW
Caudal de aire exterior / Débit d'air extérieur / Airflow outdoor m ³ /h	2200
Presión sonora ex./ Pression acoustique ex./ Sound pressure out.	56 dB

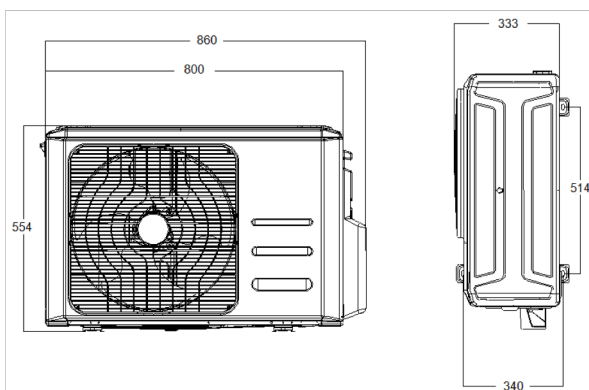
CONEXIONADO ELÉCTRICO / RACCORDEMENT ELÉCTRIQUE / ELECTRIC CONNECTIONS

Modelo / Modèle / Model	M20D-18HFN8-Q
Tensión alimentación / Tension d'alimentation / Power Supply	220-240 V / 1 fase / 50 Hz
Cable alimentación exterior / Câble d'alimentation extérieur / Power supply Outdoor	(2+Tierra) x 2,5 mm ²
Intensidad máxima / Intensité maximale / Maximum input	12 A
Cable de interconexión / Câble d'interconnexion / Interconnection cable	(3+T) x 2,5 mm ²



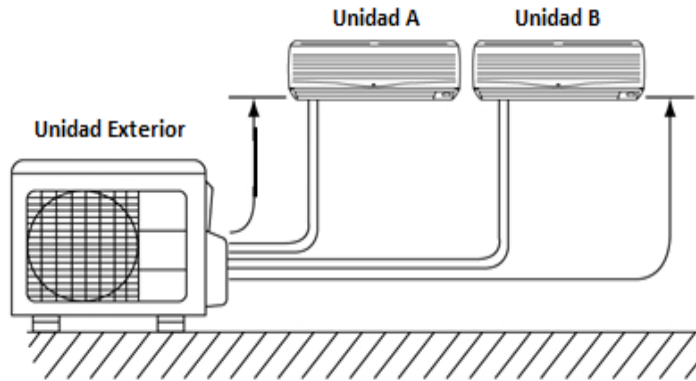
DIMENSIONES Y PESO EXTERIOR / DIMENSIONS ET POIDS EXTÉRIEUR / WEIGHT AND DIMENSIONS OF OUTDOOR

Peso / Poids / Weight **35,5 kg**



CONEXION FRIGORIFICA / RACCORDEMENT FRIGORIFIQUE / COOLING CONNECTION

Modelo / Modèle / Model	M20D-18HFN8-Q
Tuberías frigoríficas / Tuyaux réfrigérants / Refrigerating pipes (Unidad A y B)	1/4"
Tuberías frigoríficas / Tuyaux réfrigérants / Refrigerating pipes (Unidad A y B)	3/8"
Longitud máxima de tuberías / Longueur maximale du tuyau / Maximum pipe length	40 m
Longitud máxima por unidad interior / Longueur maximale / Maximum pipe length (1 I.U.)	25 m
Dif. Altura entre U.E y U.I / Diff hauteur entre les U.E et U.I / Height difference between O.U and I.U.	15 m
Dif. Altura entre UIs / Diff hauteur entre les UIs / Height difference between IUs	10 m
Carga fabrica / Cargo fabrique / Refrigerant charge (15m)	1250 gr
Añadir por metro / Ajouter par Metro / Additional charge	12 gr



DISTANCIAS INSTALACIÓN / DISTANCES D'INSTALLATION / INSTALLATION DISTANCES

