

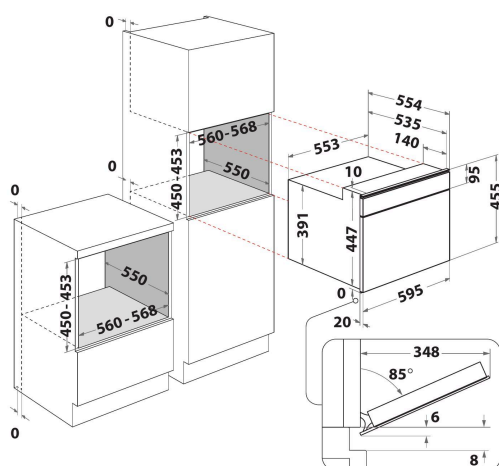
W9 MW261 IXL

12NC: 859991542270

Código EAN: 8003437396083

Whirlpool

SENSING THE DIFFERENCE



- Conectividad
- Tecnología 6TH Sense
- Función CRISP 6TH Sense con plato CRISP
- Calentamiento 6th Sense
- Descongelación 6th Sense
- Crisp
- Cavity de 40 L
- Jet Start
- Jet Defrost
- Aire forzado
- Steam
- Turbo Grill
- Steam&Boil (Integrado)
- CrispFry
- Bread Defrost
- Microondas de 900 W
- Temporizador digital de 90 min.

Horno microondas de encastre Whirlpool: color acero inoxidable - W9 MW261 IXL

Las características de este microondas de encastre Whirlpool: color acero inoxidable. Increíble cavidad. Combinación tecnológica, que ofrece la flexibilidad de cocción de un horno tradicional. Exclusiva tecnología 6th SENSE, que automáticamente ajusta el tiempo, la temperatura y el consumo energético durante la cocción. Función Crisp, para quiches, pizzas y tartas insuperables y crujientes.



Dual Crisp

Disfrute de una frescura incomparable por fuera y de una deliciosa ternura por dentro, con DualCrisp. Una tecnología exclusiva de Whirlpool. Dos puntos de emisión de microondas para envolver completamente los alimentos y cocinarlos uniformemente también desde el fondo.



JetDefrost

Descongelación rápida. Utiliza el único sistema JetDefrost 3D para descongelar tu comida eficazmente y con comodidad en tu microondas.



Aire Forzado

Encierra el sabor. Gracias a la tecnología Aire Forzado, un flujo de aire precalentado se distribuye en tu microondas utilizando un innovador sistema de convección, garantizándote los mejores resultados de cocción.



6thSenseLive App

Intuitive assistance from the 6thSenseLive App gives consumers step-by-step instructions, transforming routine recipes into microwaved masterpieces. It learns user preferences, and then suggests recipes and helpful hints to ensure every dish is cooked to perfection.



Jet Start

Extraordinaria velocidad de recalentamiento. La función JetStart aumenta la temperatura en el horno hasta su máximo durante 30 segundos, ofreciendo así la temperatura ideal para recalentar la comida con un alto contenido de agua como sopas o brebajes.



Ixellium

Belleza duradera. El innovador tratamiento iXellium, fruto de la nanotecnología, protege tu microondas de los rasguños y siempre asegura un brillo impecable. Y es fácil de limpiar: necesitas sólo un paño húmedo.



Vapor

Comidas sanas y al vapor, en cualquier momento. La tecnología Vapor ofrece las comidas más sanas y sabrosas, con sólo pulsar un botón.

W9 MW261 IXL

12NC: 859991542270

Código EAN: 8003437396083



SENSING THE DIFFERENCE

CARACTERÍSTICAS PRINCIPALES

Grupo de producto	Microondas
Código comercial del producto	W9 MW261 IXL
Color principal del producto	Acero inoxidable
Tipo de horno microondas	Combo microondas
Tipo de construcción	Integrable
Tipo de control	Electrónica
Control e indicadores	LCD
Método de cocción adicional Grill	Si
Crisp	si
Steam	si
Método de cocción adicional Aire caliente	Si
Reloj	Si
Programa automático	Si
Altura del producto	455
Anchura del producto	595
Fondo del producto	560
Altura mínima del hueco	450
Anchura mínima del nicho	556
Fondo del hueco	550
Peso neto	29.7
Capacidad de la cámara	40
Plato giratorio	Si
Diámetro del plato giratorio	400
Sistema de limpieza integrado	No

CARACTERÍSTICAS TÉCNICAS

Intensidad corriente eléctrica	16
Tensión	230
Frecuencia	50
Longitud del cable de alimentación eléctrica	135
Tipo de clavija	Schuko
Temporizador	si
Potencia del grill	1600
Tipo de grill	N/A
Material de la cavidad	Acero inoxidable
Luz interior	Si
Método de cocción adicional Grill	Si
Posición de luces internas	-

DATOS DE CONSUMO

6th Sense / Dynamic Intelligence	6th Sense
Número de niveles de potencia	7
Potencia máxima del microondas	900
Bread Defrost	si
Je Defrost	si
Jet Start	si