



L - Apertura Lateral Izquierda

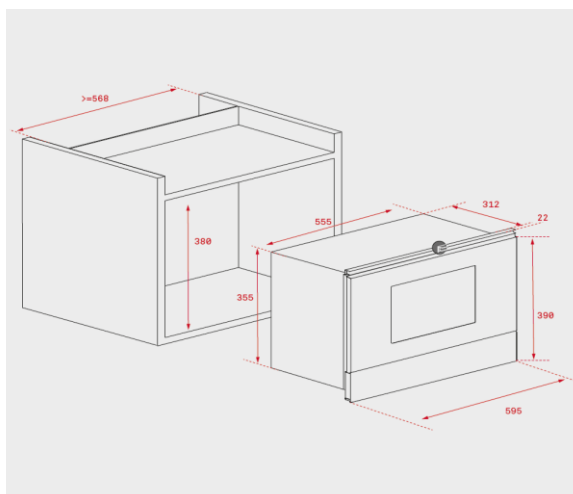
Características

Microondas base cerámica + grill

- Acero inoxidable antihuella
- Mandos de acero inoxidable con frente negro
- Panel de mandos Touch Control con reloj digital
- Grill abatible 1.200 W
- Cinco niveles de potencia, 850 W
- Capacidad: 22 litros
- Interior en acero inoxidable
- Puerta cristal exterior e interior
- Base cerámica de calentamiento homogéneo
- Ventilación forzada tangencial
- Apertura electrónica de puerta con desconexión automática de seguridad
- Selector de tiempo y funciones electrónicas
- Inicio rápido 30" / Temporizador de 0 a 90 minutos
- Descongelación por tiempo y peso (5 programas)
- 2 menús de acceso directo
- Bloqueo de seguridad para niños en el panel de mandos
- Parrilla grill reforzada

Color	Referencia	EAN 13
Inox (R)	40584101	8421152145531
Inox (L)	40584100	8421152145524

Dibujo técnico



Datos técnicos

• Potencia nominal máxima, W:	2.500
• Potencia salida microondas, W:	850
• Potencial grill, W:	1.200
• Descongelación por tiempo:	Sí
• Descongelación por peso:	Sí
• Capacidad litros:	22