

Serie | 4**BFL520MS0****Microondas sin grill
Cristal negro con acero
inoxidable****EAN: 4242005038701**

- **Microondas:** reduce el tiempo de cocción hasta la mitad de tiempo.
- Apertura lateral de la puerta a la izquierda.

Datos técnicos

| | |
|---|------------------------------|
| Tipo de horno microondas : | Sólo microondas |
| Tipo de control : | Mecánico |
| Color del frontal : | Acero inoxidable |
| Dimensiones aparato (alto, ancho, fondo (sin incluir la puerta)) (mm) : | 382 x 594 x 317 |
| Dimensiones cavidad (alto, ancho, fondo) : | 201.0 x 308.0 x 282.0 |
| Longitud del cable de alimentación eléctrica (cm) : | 130 |
| Peso neto (kg) : | 16,7 |
| Peso bruto (kg) : | 19,0 |
| Código EAN : | 4242005038701 |
| Potencia máxima de las microondas : | 800 |
| Potencia de conexión (W) : | 1270 |
| Intensidad corriente eléctrica (A) : | 10 |
| Tensión (V) : | 220-230 |
| Frecuencia (Hz) : | 50 |
| Tipo de clavija : | Schuko con conexión a tierra |



4 242005 038701

**Accesorios incluidos**
1 x Plato giratorio

Serie | 4 Microondas**BFL520MS0****Microondas sin grill****Cristal negro con acero inoxidable****EAN: 4242005038701**

- Microondas sin marco
- Altura 38 cm. Para instalación en columna de 60 cm de ancho
- Apertura lateral izquierda
- Mandos giratorios fijos
- Capacidad: 20 litros
- Plato giratorio de 25,5 cm de diámetro
- 5 niveles de potencia de microondas: máximo 800 W
- 5 ajustes de potencia del microondas: 90 W, 180 W, 360 W, 600 W, 800 W
- Interior de acero inoxidable
- Temporizador mecánico programable de paro de cocción
- Es imprescindible consultar y respetar las dimensiones de encastre facilitadas en el manual de instalación

Serie | 4 Microondas

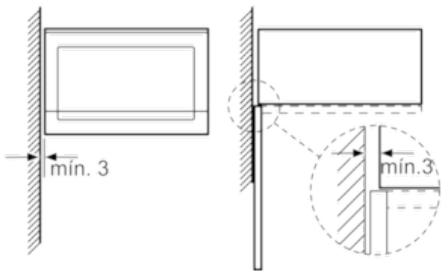
BFL520MS0

Microondas sin grill

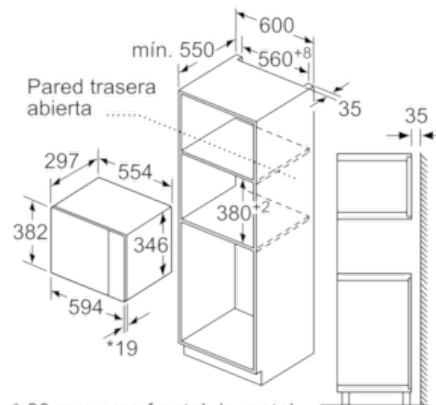
Cristal negro con acero inoxidable

EAN: 4242005038701

Microondas
Montaje en esquina

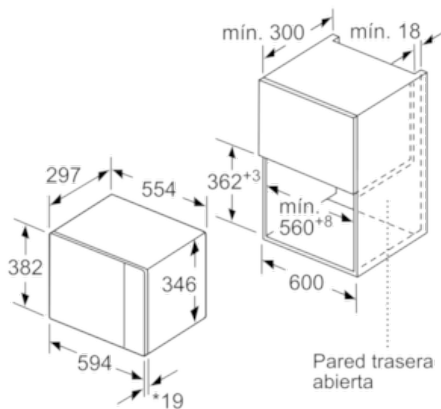


Dimensiones en mm



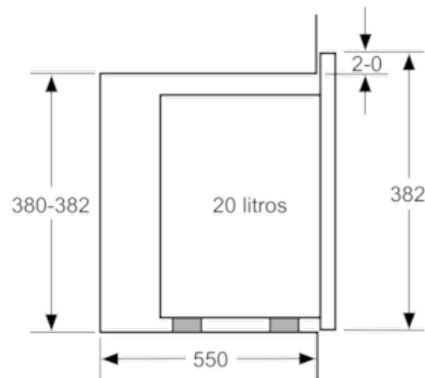
* 20 mm para frontal de metal

Dimensiones en mm

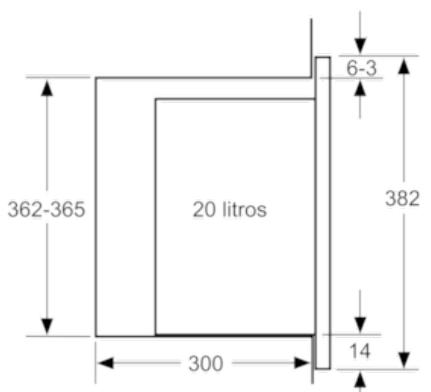


* 20 mm para frontal de metal

Dimensiones en mm



Dimensiones en mm



Dimensiones en mm